



Logius  
Ministerie van Binnenlandse Zaken en  
Koninkrijksrelaties

## Koppelvlakstandaard WUS Voor Digikoppeling 2.0

Versie 2.4

Datum      19 oktober 2011  
Status     Definitief

## Colofon

Projectnaam	Digikoppeling
Versienummer	2.3 Definitief
Organisatie	Servicecentrum Logius Postbus 96810   2509 JE Den Haag T 0900 555 4555 <a href="mailto:servicecentrum@logius.nl">servicecentrum@logius.nl</a>
Bijlage(n)	0

## Inhoud

<b>Colofon</b> .....	<b>2</b>
<b>Inhoud</b> .....	<b>3</b>
<b>Inleiding</b> .....	<b>5</b>
1.1 Doel en Doelgroep .....	5
1.2 Opbouw Digikoppeling documentatie .....	5
1.3 Digikoppeling (voorheen OverheidsServiceBus) .....	6
1.4 Koppelvlak & koppelvlakstandaard .....	7
1.5 Opbouw van dit document .....	7
<b>2 Koppelvlakstandaard WUS</b> .....	<b>9</b>
2.1 Inleiding .....	9
2.1.1 Wijzigingen in Digikoppeling 2.0 ten opzichte van Digikoppeling 1.0 .....	9
2.2 Ondersteunde varianten .....	10
2.3 Gehanteerde standaards .....	11
2.4 Voorschriften .....	13
2.4.1 Service definitie WSDL .....	13
2.4.2 WS-Addressing .....	14
2.4.3 Binaire Data .....	16
2.4.4 Beveiliging .....	17
2.4.5 Naamgeving, namespaces .....	20
2.5 Foutafhandeling .....	20
<b>3 Digikoppeling profielen WUS</b> .....	<b>21</b>
3.1 WUS Profiel Digikoppeling 2W-be .....	23
3.2 WUS Profiel Digikoppeling 2W-be-S .....	23
3.3 WUS Profiel Digikoppeling 2W-be-SE .....	23
<b>Bijlage 1 – Voorbeeld WSDL</b> .....	<b>24</b>
Digikoppeling 2 - Digikoppeling compliancevoorziening.xsd .....	24
Digikoppeling 2 - compliancevoorziening- Digikoppeling 2.xsd ...	25
Digikoppeling 2 - compliancevoorziening-abstract-definition- Digikoppeling 2.wsdl .....	25
Digikoppeling 2 - voorbeeld-servicebinding.wsdl .....	26
<b>Bijlage 2 - Voorbeeld SOAP berichten Digikoppeling 2W-be profiel</b> .....	<b>28</b>

<b>Bijlage 3 - Voorbeeld SOAP berichten Digikoppeling 2W-be profiel met MTOM .....</b>	<b>30</b>
<b>Bijlage 4 - Voorbeeld SOAP berichten Digikoppeling 2W-be- S profiel .....</b>	<b>32</b>
<b>Bijlage 5 - Voorbeeld SOAP berichten Digikoppeling 2W-be- S profiel met MTOM .....</b>	<b>36</b>
<b>Bijlage 6 - Voorbeeld SOAP berichten Digikoppeling 2W-be- SE profiel.....</b>	<b>40</b>
<b>Bijlage 7 - Voorbeeld SOAP berichten Digikoppeling 2W-be- SE profiel met MTOM.....</b>	<b>46</b>

## Inleiding

### 1.1 Doel en Doelgroep

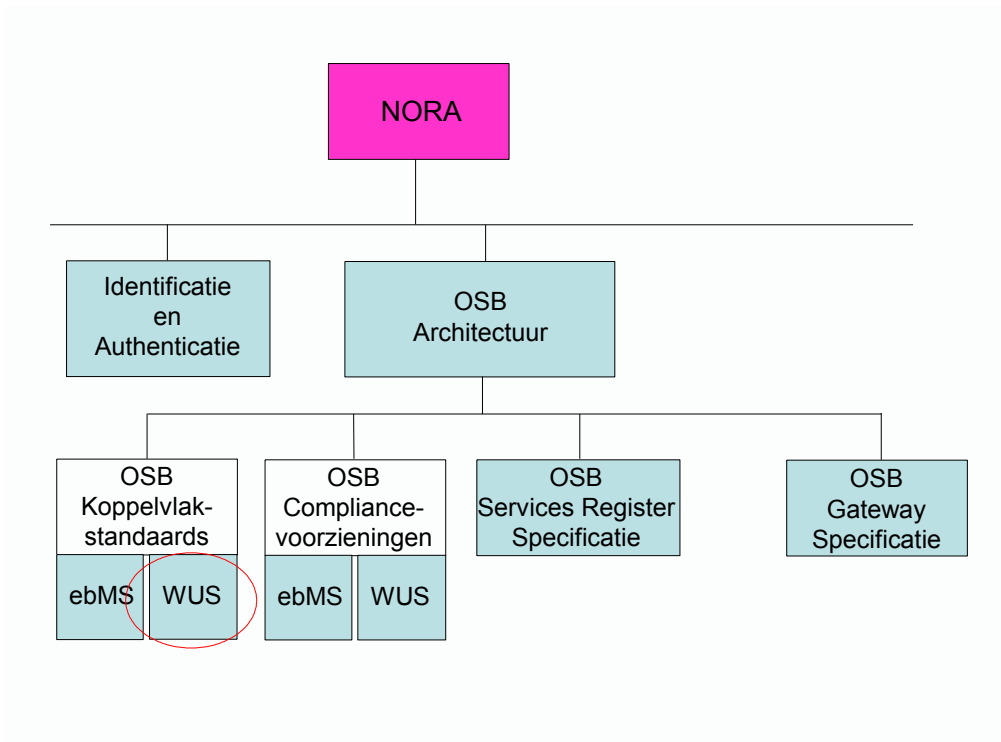
Dit document beschrijft de functionele specificaties voor Digikoppeling (voorheen Overheidsservicebus) WUS Profile, onderdeel van Digikoppeling 2.0.

Het document is bestemd voor architecten en ontwikkelaars die op basis van WUS gegevens willen uitwisselen via Digikoppeling.

Alle Digikoppeling webservices die op WUS gebaseerd zijn, moeten conformeren aan de koppelvlakstandaard WUS. Deze wordt tot in detail in dit document gespecificeerd. Doel van dit document is ontwikkelaars te informeren wat deze koppelvlakstandaard nu precies inhoudt en waar zij zich aan moeten conformeren. Het document is bestemd voor architecten en ontwikkelaars die op basis van WUS gegevens willen uitwisselen via Digikoppeling. Het gaat hierbij om zowel service providers als service requesters (clients).

### 1.2 Opbouw Digikoppeling documentatie

Digikoppeling is beschreven in een set van documenten. Deze set is als volgt opgebouwd:



Figuur 1 – Opbouw documentatie Digikoppeling

Dit document beschrijft de WUS variant van de koppelvlakstandaarden. Naast de Koppelvlakstandaard WUS is er ook de ebMS-standaard. Die wordt in een apart document beschreven.

### 1.3 **Digikoppeling (voorheen OverheidsServiceBus)**

Deze paragraaf bevat zeer beknopt een aantal hoofdpunten uit de overige documentatie.

Digikoppeling biedt de mogelijkheid om op een sterk gestandaardiseerde wijze berichten uit te wisselen tussen serviceaanbieders (service providers) en serviceafnemers (service requesters of consumers).

De uitwisseling tussen service providers en requesters wordt in drie lagen opgedeeld:

- **Inhoud:** op deze laag worden de afspraken gemaakt over de inhoud van het uit te wisselen bericht, dus de structuur, semantiek, waardebereiken etc.  
Digikoppeling houdt zich niet met de inhoud bezig, 'heeft geen boodschap aan de boodschap'.
- **Logistiek:** op deze laag bevinden zich de afspraken betreffende transportprotocollen (HTTP), messaging (SOAP), beveiliging (authenticatie en encryptie) en betrouwbaarheid. Dit is de laag van Digikoppeling.
- **Transport:** deze laag verzorgt het daadwerkelijke transport van het bericht.

Digikoppeling richt zich dus uitsluitend op de logistieke laag. Deze afspraken komen in de koppelvlakstandaards en andere voorzieningen. De architectuur van de gateway is beschreven in het document "Architectuur Digikoppeling".

Leidend principe (requirement)

De koppelvlakstandaarden dienen te leiden tot een maximum aan interoperabiliteit met een minimum aan benodigde ontwikkelinspanning. Daarom wordt gekozen voor bewezen interoperabele internationale standaarden.

Digikoppeling maakt berichtenuitwisseling mogelijk op basis van de ebXML/ebMS en WUS families van standaarden inclusief de daarbij behorende verwante standaarden.

Aan te sluiten overheidsorganisaties hebben aangegeven op een uniforme manier (één stekker) te willen aansluiten aan Digikoppeling. Organisaties die beschikken over eigen middleware (ESB, broker) kunnen de aansluiting aan Digikoppeling, de adapters, in het algemeen realiseren via voorzieningen in die middleware. Voor andere organisaties is afgesproken dat Digikoppeling gateway beschikbaar komt. Deze biedt 'intern', dat wil zeggen naar de organisatie toe, die ene stekker, gebaseerd op de protocollen WUS-lite en JMS, en communiceert extern, dat wil zeggen naar Digikoppeling toe, op basis van Digikoppeling Koppelvlakstandaarden.

#### **1.4 Koppelvlak & koppelvlakstandaard**

Een koppelvlak is een interface die volgens vergaande standaards de gegevensuitwisseling vastlegt. Het werken met vaste standaarden is essentieel voor een koppelvlak. Hierdoor wordt implementatie vergemakkelijkt. Ook wordt het mogelijk diverse soorten berichten door te sturen met een grote mate van interoperabiliteit, omdat via de standaard afspraken over hun inhoud gemaakt is.

Eén van de belangrijkste eisen die door de overheid gesteld worden bij de inrichting van generieke voorzieningen, is dat er niet veel maatwerk ontwikkeld hoeft te worden, maar dat er van "off the shelf" commercieel of OPEN geleverde software gebruik gemaakt kan worden. Voor Digikoppeling, dus voor de logistieke laag, betreft dat het niet willen ontwikkelen van software voor de adapters.

Dit doel kan bereikt (benaderd) worden doordat gekozen wordt voor internationale (de jure of de facto) vastgelegde standaarden, die door "alle" leveranciers interoperabel zijn geïmplementeerd.

Een andere eis is dat met name afnemers gebruik kunnen maken van één "stekker" (één logistiek koppelpunt).

Specificatie van de koppelvlakstandaard

De koppelvlakspecificatie beschrijft de eisen die gesteld worden aan de adapters om interoperabel met elkaar te kunnen communiceren.

Digikoppeling gaat over logistiek, dus over de envelop en niet over de inhoud. De hele set informatie die tezamen nodig is voor een complete generieke Digikoppeling koppelvlakdefinitie (Raamwerk Specificatie genoemd) bestaat uit:

- Interfacedefinitie "on the wire", (voorbeeld)listing van SOAP headers en informatie over velden en hun specifieke inhoud.

Leidend principe (requirement)

De koppelvlakstandaarden dienen te leiden tot een maximum aan interoperabiliteit met een minimum aan benodigde ontwikkelinspanning. Daarom wordt gekozen voor bewezen interoperabele internationale standaards.

Digikoppeling maakt berichtenuitwisseling mogelijk op basis van de ebXML/ebMS en WUS families van standaarden, inclusief de daarbij behorende andere standaarden.

De voor Digikoppeling vereiste interoperabiliteit van de WUS standaarden van OASIS en W3C wordt gebaseerd op de profielen (en tests) van WS-I. De interoperabiliteit van ebMS is gebaseerd op de standaard ebMS versie 2 (ISO standaard), en de tests/certificering van Drummond.

#### **1.5 Opbouw van dit document**

Hoofdstuk 1 bevat een aantal algemene inleidende onderwerpen.

Hoofdstuk 2 bevat de kern van de standaard. Deze is onderverdeeld naar onderwerpen/gebieden: WSDL, WS-Addressing, naamgeving, beveiliging, binaire data. Het identificeert de gekozen internationale (WS-I) profielen die dienen als fundament voor de Digikoppeling Koppelvlakstandaard

WUS. Die keuzen, de nadere invullingen voor Digikoppeling binnen de ruimte van die standaards/profielen en specifieke aandachtspunten bij de keuzen vormen tezamen de "voorschriften" per onderwerp.

Hoofdstuk 3 definieert de resulterende Digikoppeling WUS profielen.

Bijlage 1 bevat een voorbeeld XSD en WSDL.

Bijlage 2 bevat berichtvoorbeelden voor profiel Digikoppeling 2W-be (TLS).

Bijlage 3 bevat berichtvoorbeelden voor profiel Digikoppeling 2W-be (TLS) op basis van MTOM.

Bijlage 4 bevat berichtvoorbeelden voor profiel Digikoppeling 2W-be-S (TLS en ondertekening).

Bijlage 5 bevat berichtvoorbeelden voor profiel Digikoppeling 2W-be-S (TLS en ondertekening) op basis van MTOM.

Bijlage 6 bevat berichtvoorbeelden voor profiel Digikoppeling 2W-be-SE (TLS, ondertekening en versleuteling).

Bijlage 7 bevat berichtvoorbeelden voor profiel Digikoppeling 2W-be-SE (TLS, ondertekening en versleuteling) op basis van MTOM.

#### Status

Dit document is een definitieve versie van de Digikoppeling Koppelvlakstandaard WUS 2.0.

#### Gehanteerde terminologie: Glossary

Voor de definities die binnen het Digikoppeling project gehanteerd worden, zie de 'Digikoppeling Glossary' via de onderstaande website.

#### Website

Dit document en andere documentatie is beschikbaar op [www.logius.nl/digikoppeling](http://www.logius.nl/digikoppeling).

## 2 Koppelvlakstandaard WUS

### 2.1 Inleiding

WUS is een acroniem voor WSDL, UDDI en SOAP: WUS dus. Daarmee wordt een familie van internationale standaarden van OASIS en W3C bedoeld; deze worden ook vaak met WS-\* aangeduid. Deze standaarden gaan over application-to-application webservices, die informatie over heterogene middleware platforms en applicaties kunnen dragen.

Alle Digikoppeling webservices die op WUS gebaseerd zijn, moeten aan deze koppelvlakstandaard conformeren. Doel van de Koppelvlakstandaard WUS is het eenduidig en bruikbaar definiëren van het koppelvlak voor WUS. Er zijn daarvoor de volgende onderwerpen relevant: WSDL met adressering en naamgeving, beveiliging, binaire data, resulterende berichtheaders, profielen van Digikoppeling en compliancevoorzieningen. Deze standaard wordt verder aangevuld met "Best Practises" en adviezen, beschreven in een apart document. Alle documentatie over Digikoppeling is te vinden op de website [www.logius.nl/digikoppeling](http://www.logius.nl/digikoppeling).

#### WSDL

Een webservice wordt deels formeel en automatisch verwerkbaar gedefinieerd (beschrijving – description) door een WSDL. Deze WSDL geeft een beschrijving van de eisen die ten aanzien van de communicatie gesteld worden. Het is een abstracte definitie van de webservice. De webservice communiceert feitelijk door middel van SOAP berichten, die gegenereerd worden op basis van de WSDL. Adressering en naamgeving zijn specifieke aandachtsgebieden.

#### Resulterende berichtheaders

Deze standaard beschrijft per definitie aan welke eisen een Digikoppeling WUS implementatie moet voldoen. De praktijk leert dat dergelijke eisen vaak erg abstract zijn en dus gebaat zijn bij voorbeelden. Voorbeelden zijn gewenst zowel voor een mogelijk resulterende WSDL als voor de resulterende berichten, met name de headers – zie hoofdstuk 3.

#### 2.1.1 *Wijzigingen in Digikoppeling 2.0 ten opzichte van Digikoppeling 1.0*

##### Beveiliging

Deze versie van de koppelvlakstandaard schrijft beveiliging op transport niveau voor, volgens tweezijdige TLS. Aspecten die hierbij een rol spelen zijn in de "Point-to-Point beveiliging" paragraaf van hoofdstuk 2 opgenomen. Er wordt tevens de optie geboden om beveiliging op berichtniveau toe te passen, dit is in paragraaf "End-to-End beveiliging" van hoofdstuk 2 opgenomen.

##### Attachments (Binaire data)

Het is vaak gewenst om aan een XML-bericht een aantal binaire bestanden toe te voegen (zogenoemde attachments), zoals bijvoorbeeld documenten of afbeeldingen. Deze versie van de koppelvlakstandaard ondersteunt het versturen van binaire bestanden volgens de MTOM standaard, of opgenomen als base64binary in de payload van het bericht.

## 2.2 Ondersteunde varianten

Om redenen van interoperabiliteit, eenvoud en overzichtelijkheid onderscheidt deze Digikoppeling Koppelvlakstandaard een tweetal varianten van uitwisselingen. Elke variant veronderstelt bepaalde voorgedefinieerde keuzen voor parameters als synchroniciteit, beveiliging en betrouwbaarheid en is daarmee een "profiel" voor WUS.

Elke uitwisseling op basis van de WUS-protocollen over Digikoppeling 2.0 zal moeten voldoen aan één van de volgende Digikoppeling WUS-varianten:

- **Best Effort:** dit zijn synchrone uitwisselingen die geen faciliteiten voor betrouwbaarheid (ontvangstbevestigingen, duplicaateliminatie etc.) vereisen. Voorbeelden zijn toepassingen waar het eventueel verloren raken van sommige berichten niet problematisch is en waar snelle verwerking gewenst is.
- **End-to-End Security:** op basis van Best Effort wordt een bericht beveiligd tussen de uiteindelijke consumer en de uiteindelijke provider, ook wanneer er zich intermediairs bevinden in het pad tussen die twee. Het betreft hier authenticatie van de consumerorganisatie, conform het Digikoppeling authenticatiemodel, waarbij alleen de identiteit van de consumerorganisatie relevant is, en encryptie van het bericht (payload inclusief attachments) onderweg. Voor de authenticatie en encryptie wordt gebruikgemaakt van WS-Security.

NB. De versies Digikoppeling 1.0 en Digikoppeling 1.1 ondersteunen alleen Best Effort.

Voor alle profielen gelden de volgende eigenschappen:

- Attachments: één of meerdere bijlagen, naast natuurlijk het reeds bestaande (xml) bericht zelf. Dit kan, maar hoeft niet, toegepast te worden in combinatie de bovengenoemde profielen: het is dus optioneel.

NB. De versies Digikoppeling 1.0 en Digikoppeling 1.1 ondersteunen géén attachments! (Gebruik van Base64 encoded xml elementen is natuurlijk wel mogelijk.)

- Vertrouwelijkheid en authenticatie van zender en ontvanger wordt als volgt gerealiseerd:
  - voor Point-to-Point Security, door middel van twee-zijdig TLS op transport-niveau (in het HTTP kanaal). (De toepassing ervan wordt dus ook verplicht verklaard op Digikoppeling 2.0 versie.)
  - voor End-to-End Security, door middel van signing (ondertekening) en (optioneel) encryptie (versleuteling) op berichtniveau (payload inclusief de attachments, ook wel 'bijlagen' genoemd) in combinatie met (point-to-point) twee-zijdig TLS in het HTTP kanaal. NB. De versies Digikoppeling 1.0 en Digikoppeling 1.1 ondersteunen géén End-to-End security.
- De berichtenuitwisseling is synchroon: een business request wordt in een dezelfde synchrone HTTP request/response sessie verzonden, als waarin de business response ontvangen wordt.

De onderstaande tabel geeft in essentie de eigenschappen van de verschillende Digikoppeling 2.0 profielen weer. Voor alle profielen wordt tweezijdig TLS gebruikt op transportniveau (HTTPS).

Profile Names			Transport characteristics			
Digikoppeling 2.0 WUS			2-zijdig TLS	Signed	Encrypted	Attachments
Best Effort		Digikoppeling 2W-be	√	–	–	Optional
End-to-End Security	Best Effort – Signed	Digikoppeling 2W-be-S	√	√	–	Optional
	Best Effort – Encrypted	Digikoppeling 2W-be-SE	√	√	√	Optional

#### Compliancevoorzieningen

Voor de Digikoppeling Koppelvlakstandaard WUS zijn ook compliancevoorzieningen beschikbaar gesteld, waarmee een ontwikkelaar kan testen "of het werkt". Deze compliancevoorzieningen zijn gedefinieerd aan de hand van de WSDL's die via Digikoppeling website beschikbaar zijn.

De volgende compliancevoorzieningen zijn beschikbaar:

- Digikoppeling service requester compliancevoorziening: wordt gebruikt om een ontwikkelde servicerequester (client) te testen.
- Digikoppeling service provider compliancevoorziening: wordt gebruikt om een ontwikkelde service provider (service) te testen.

De documenten over de compliancevoorzieningen zijn te vinden op de Digikoppeling website.

## 2.3 Gehanteerde standaards

In dit hoofdstuk worden de verschillende versies van de onderliggende internationale standaarden vermeld.

#### Overwegingen

Primair wordt gekozen voor de interoperabele profielen van WS-I. Het gaat dan om WS-I Basic Profile (BP) 1.1, een set specificaties van webservices die interoperabiliteit bevorderen. Digikoppeling kiest voor standaarden die algemeen interoperabel beschikbaar zijn, dat wil zeggen interoperabel geïmplementeerd zijn in het grootste deel van de (ontwikkel) tools. De kans daarop is groter bij "final" standaards dan bij drafts. Digikoppeling kiest daarom voor WS-I Standaards met status final. Alleen indien er een zeer dringende reden is, wordt voor (delen uit) een standaard met status Draft gekozen.

De status (december 2008) van de diverse "deliverables" van deze WS-I organisatie is als volgt:

- WS-I BP 1.1 heeft de status "final"; in deze standaard is nog een beperkt aantal onderwerpen opgenomen. Deze zijn gebaseerd op onderliggende standaards als WSDL 1.1, SOAP 1.1 en UDDI.
- WS-I BP 1.2 is (sinds 24-10-2007) een "Working Group Approval Draft". In deze versie zijn zaken als WS-addressing en MTOM (attachments) opgenomen.

- WS-I werkt aan BP 2.0 en is momenteel een "Working Group Draft". Ook in deze versie zal expliciet niet met WSDL 2.0 gewerkt worden.
- WS-I Basic Security Profile (BSP) 1.0 is beschikbaar met status final sinds 30 maart 2007; BSP 1.0 verwijst naar BP 1.0 en 1.1.
- BSP 1.1 is inmiddels ook beschikbaar als Working Group Approval Draft.
- Er wordt gewerkt aan WS-I Reliable and Secure Profile (RSP). Hiervan is een Working Group Draft beschikbaar.

Resulterende beslissingen ten aanzien van standaards

Gekozen wordt in Digikoppeling versie 2.0:

- WS-I BP 1.1; deze is gebaseerd op onderliggende standaards: SOAP 1.1, WSDL 1.1, XML 1.0 (second edition).
- WS-I BP 1.2 voor de te kiezen onderdelen van WS-Addressing en MTOM.
- WS-I BSP 1.0 voor berichtbeveiliging op basis van WS-Security.
- TLS 1.0, conform de aanbevelingen in WS-I BSP 1.0 voor beveiliging op transport/kanaal niveau en aanbevelingen van NIST.
- WS-I Simple SOAP Binding Profile Version 1.0.

Bovenstaande standaarden zijn gebaseerd op diverse onderliggende standaarden. Gevolg is dat de Digikoppeling WUS standaard versie 2.0 gebruikmaakt van de volgende set van standaarden:

Standaarden	Gevolg van onder andere
HyperText Transfer Protocol 1.1 (RFC2616)	WS-I Basic Profile 1.1
SOAP 1.1	WS-I Basic Profile 1.1
WSDL 1.1	WS-I Basic Profile 1.1
XML 1.0 (Second Edition)	WS-I Basic Profile 1.1
XML Schema Part 1: Structures	WS-I Basic Profile 1.1
XML Schema Part 2: Data types	WS-I Basic Profile 1.1
TLS 1.0 (RFC2246)	WS-I Basic Profile 1.1
HTTP over TLS Transport Layer Security (RFC2818)	WS-I Basic Profile 1.1
Internet X.509 Public Key Infrastructure Certificate and CRL Profile (RFC 3280)	PKI overheid 1.1
The Secure Sockets Layer Protocol Version 3.0	WS-I Basic Security Profile 1.0
WS-Security 1.0	WS-I Basic Security Profile 1.0
WS-Addressing 1.0	WS-I Basic Profile 1.2
Web Services Addressing 1.0 – Metadata	WS-I Basic Profile 1.2
SOAP 1.1 Binding for MTOM 1.0	WS-I Basic Profile 1.2

## 2.4 Voorschriften

De inhoud van de Digikoppeling standaard vloeit voort uit bovengenoemde standaarden, of vormt een nadere invulling daarvan (een keuze uit toegestane mogelijkheden in die standaarden).

In de paragrafen hierna worden die onderdelen achtereenvolgens behandeld:

- WSDL,
- WS-Addressing,
- Binaire data,
- Beveiliging,
- Namespace.

### 2.4.1

#### Service definitie WSDL

Voorschriften ten gevolge van de keuze voor BP 1.1

Nr	Omschrijving
WW001	Voor de SOAP berichten wordt SOAP 1.1 en "document-literal binding" gehanteerd (BP1.1). Hierbij wordt als transport binding HTTP voorgeschreven.
WW002	Door het opleggen van het SOAP style type "document/literal" zal de inhoud van de berichten beschreven worden door XML en geen afgeleide daarvan. Dit houdt in dat er niet een eigen mapping mag worden geïntroduceerd voor encoding types zoals bijvoorbeeld bij SOAP encoding het geval is. Kortom, de datatypes moeten voldoen aan de XML Schema Part 2: Datatypes (Volgens WS-I BP1.1 <a href="http://www.w3.org/TR/2001/REC-xmlschema-2-20010502/">http://www.w3.org/TR/2001/REC-xmlschema-2-20010502/</a> ).
WW003	Bij document -literal mag het SOAP "body" element slechts 1 XML element bevatten. Hierbinnen kunnen eventueel wel meerdere elementen opgenomen worden.
WW004	<p>BP 1.1 stelt eisen aan het "PortType" van een WSDL. Hierbij mogen de "parts" van de "messages" alleen een "element" bevatten (geen "parts" die een "type" attribuut gebruiken). "R2204 A document-literal binding in a <b>DESCRIPTION</b> MUST refer, in each of its soapbind:body element(s), only to wsdl:part element(s) that have been defined using the element attribute." Er is geen voorbeeld bij WS-I, maar een voorbeeld kan zijn:</p> <pre data-bbox="496 1496 1082 1839"> &lt;element name="TradePriceRequest"&gt;   &lt;complexType&gt;     &lt;all&gt;       &lt;element name="tickerSymbol" type="string"/&gt;     &lt;/all&gt;   &lt;/complexType&gt; &lt;/element&gt; ... &lt;message name="GetLastTradePriceInput"&gt;   &lt;part name="body" element="xsd1:TradePriceRequest"/&gt; &lt;/message&gt; </pre>

### Aanvullende voorschriften (dus specifieke Digikoppeling-invulling binnen de ruimte van een bovengenoemde standaard)

Nr	Omschrijving
WS001	Er kunnen meerdere operaties per webservice gedefinieerd worden.
WS002	De SOAPAction aanduiding in de WSDL wordt gevuld met een lege string (""), wordt weggelaten, of heeft dezelfde vulling als de {http://www.w3.org/2007/05/addressing/metadata}Action in de WSDL. In de HTTP Header van het bericht moet de SOAPAction een lege string met quotes zijn (""), of een waarde hebben gelijk aan de WS-Addressing Action (wsa:Action).
WS003	De Digikoppeling WUS ondersteunt alleen de zogenaamde "request/response" berichtenuitwisseling (zie WSDL 1.1 specificatie paragraaf "2.4 Port Types").
WS005	De WSDL bevat slechts één "portType" per WSDL bestand.
WS006	Digikoppeling ondersteunt alleen UTF-8.
WS007	In de header zijn geen eigen velden (header blocks) toegestaan. De header bevat alleen de in het betreffende profiel vastgestelde velden, die dus uitsluitend gedefinieerd zijn in het betreffende WS-I profiel (respectievelijk de onderliggende OASIS/W3C standaards).
WS008	Het is verplicht een WS-Addressing Action referentie op te nemen in de WSDL. Het definiëren van een WS-Addressing action in WSDL kan met behulp van de Web Services Addressing 1.0 – Metadata standaard. Informatie hierover is te vinden via <a href="http://www.w3.org/TR/2007/REC-ws-addr-metadata-20070904/#explicitaction">http://www.w3.org/TR/2007/REC-ws-addr-metadata-20070904/#explicitaction</a> . Zie voor mogelijke vulling van wsam:action in WSDL "4.4.4 Default Action Pattern for WSDL 1.1" van de Web Services Addressing 1.0 – Metadata standaard ( <a href="http://www.w3.org/TR/2007/REC-ws-addr-metadata-20070904/">http://www.w3.org/TR/2007/REC-ws-addr-metadata-20070904/</a> ).

#### 2.4.2

#### WS-Addressing

#### Voorschriften als gevolg van het toepassen van WS-Addressing

Nr	Omschrijving
WA001	<p>Digikoppeling WUS gebruikt de volgende velden uit WS-Addressing:</p> <p>wsa:To wsa:Action wsa:MessageID wsa:RelatesTo wsa:ReplyTo</p> <p>De communicatie binnen het Digikoppeling domein is voor een deel afhankelijk van de toepassing van WS-Addressing velden. Aangezien er meerdere WS-Addressing specificaties zijn, die onder meer verschillende namespaces kunnen hebben, is er voor gekozen om alleen de specificatie van 2005/08 (<a href="http://www.w3.org/TR/2005/CR-ws-addr-core-20050817/">http://www.w3.org/TR/2005/CR-ws-addr-core-20050817/</a>) of van 2006/05 (<a href="http://www.w3.org/TR/ws-addr-core/">http://www.w3.org/TR/ws-addr-core/</a>) verplicht te stellen in de berichten binnen het Digikoppeling domein. Hieronder wordt de toepassing van de verschillende velden toegelicht.</p> <p>Er is gekozen voor een zo klein mogelijke subset uit de WS-Addressing standaard waarvan zeker is dat deze gedefinieerd kan worden in de WSDL. Met het toepassen van deze standaard wordt het "achter de voordeur" routeren mogelijk.</p> <p><b>wsa:To</b> Dit wordt gebruikt voor de routing van het bericht. De opsteller van het request bericht haalt de waarde</p>

die hiervoor gebruikt wordt uit de WSDL (service address location) van de betreffende aan te roepen webservice van de service provider. Omdat het in de huidige versie van de koppelvlakstandaard synchroon verkeer betreft, wordt voor de wsa:To in het responsebericht de waarde "http://www.w3.org/2005/08/addressing/none" of "http://www.w3.org/2005/08/addressing/anonymous" ingevuld.

#### **wsa:Action**

Deze waarde wordt gebruikt om een specifieke operatie aan te roepen. Ook deze waarde is terug te vinden in de WSDL van de betreffende aan te roepen webservice van de Service Provider. Dit veld is verplicht en moet in het bericht worden opgenomen.

#### **wsa:MessageID**

De waarde hiervan kan door de service requester of provider zelf ingevuld worden zolang dit een waarde is die aan de onderliggende specificatie voldoet (<http://www.w3.org/TR/2005/CR-ws-addr-core-20050817/>).

#### **wsa:RelatesTo**

Dit element komt alleen voor in de SOAP header van het response bericht. Het bevat de waarde van de wsa:MessageID van het request bericht.

#### **wsa:ReplyTo**

De verplichte specificatie van wsa:ReplyTo geldt alleen voor het request bericht. De specificatie mag zowel plaatsvinden door gebruik te maken van de default-waarde als door expliciete opname van deze SOAP-header. Het WUS koppelvlak in het domein van Digikoppeling is bedoeld voor synchrone communicatie en er mag dus bijvoorbeeld niet op basis van het WS-Addressing ReplyTo veld naar een ander kanaal een response verwacht worden. Derhalve moet de waarde "http://www.w3.org/2005/08/addressing/anonymous" aan dit veld toegekend worden of moet deze SOAP-header weggelaten worden. Bij weglaten van dit veld moet de ontvanger het conform WS-Addressing specificatie alsnog de waarde "http://www.w3.org/2005/08/addressing/anonymous" gebruiken.

Het is toegestaan om overige WS-Addressing velden op te nemen in de berichten omdat bij sommige toolkits het genereren van deze velden niet onderdrukt kan worden. Hierbij geldt wel de beperking dat de waarde voor deze velden het routeringsmechanisme niet verstoort. Derhalve moet, indien het bericht andere velden dan hierboven bevat, de waarde "http://www.w3.org/2005/08/addressing/anonymous" of "http://www.w3.org/2005/08/addressing/none" aan deze velden toegekend worden.

Overzicht verplichte WS-Addressing headers in request en response berichten (volgens <http://www.w3.org/TR/2007/REC-ws-addr-metadata-20070904/>):

#### **WS-Addressing request headers**

Property	Mandatory	Description
[destination]	Y	Provides the address of the intended receiver of this message.
[action]	Y	Identifies the semantics implied by this message.
[source endpoint]	N	Message origin. Unused in this MEP, but could be included to facilitate longer running message exchanges.
[reply endpoint]	Y <sup>1</sup>	Intended receiver for the reply to this message.
[fault endpoint]	N	Intended receiver for faults related to this message. May be included to direct fault messages to a different endpoint than [reply endpoint].
[message id]	Y	Unique identifier for this message. Used in the [relationship]

<sup>1</sup> *Impliciet specificeren van het reply endpoint door weglaten van ReplyTo is ook toegestaan.*

		property of the reply message.
[relationship]	N	Indicates relationship to a prior message. Unused in this MEP, but could be included to facilitate longer running message exchanges.

**WS-Addressing response headers**

Property	Mandatory	Description.
[destination]	Y	Provides the address of the intended receiver of this message.
[action]	Y	Identifies the semantics implied by this message.
[source endpoint]	N	Message origin. Unused in this MEP, but could be included to facilitate longer running message exchanges.
[reply endpoint]	N	Intended receiver for replies to this message. Unused in this MEP, but could be included to facilitate longer running message exchanges.
[fault endpoint]	N	Intended receiver for faults related to this message. Unused in this MEP, but could be included to facilitate longer running message exchanges.
[message id]	Y*	Unique identifier for this message. Unused in this MEP, but may be included to facilitate longer running message exchanges.
[relationship]	Y	Indicates that this message is a reply to the request message, using the request message [message id] value and the predefined <a href="http://www.w3.org/2005/08/addressing/reply">http://www.w3.org/2005/08/addressing/reply</a> IRI.

\* Hiermee wordt afgeweken van wat de Web Services Addressing 1.0 – Metadata standaard voorschrijft. Volgens deze standaard is de MessageID in response optioneel.

### 2.4.3

#### *Binaire Data*

Met het toestaan van MTOM/XOP worden er in de nieuwe versie van Digikoppeling Koppelvlakstandaard WUS twee mogelijkheden ondersteund om binaire data te versturen. Dat zijn Base64Binary (Base64Binary in payload element van het bericht) of MTOM (MIME wrappers waarbij binaire data in een apart Multipart/Related pakket is opgenomen). Bij het toepassen van MTOM wordt er ook wel gesproken van een geoptimaliseerd bericht.

De meest gangbare toolkits kunnen MTOM berichten ontvangen en versturen. Het wel of niet toepassen van MTOM kan vaak vanuit de code of middels een configuratiebestand. Aan de web service kan aangegeven worden of deze MTOM berichten kan ontvangen en versturen. Gezien het gebruik van MTOM door de web service requester bepaald wordt, moeten alle Digikoppeling 2 web service implementaties dit ondersteunen. Concreet betekent dit dat in de toolkit wordt aangegeven dat een web service een response volgens MTOM verstuurt indien deze een MTOM request heeft ontvangen en een niet geoptimaliseerd bericht verstuurt indien het request ook niet geoptimaliseerd was. De web service requester neemt dus het initiatief hierin.

Nr	Omschrijving
----	--------------

WM001	Toepassen MTOM wordt door web service requester bepaald.
-------	----------------------------------------------------------

#### 2.4.4

##### *Beveiliging*

In deze versie wordt Point-to-Point en End-to-End beveiliging ondersteund. Point-to-Point beveiliging wordt uitgevoerd op basis van TLS, End-to-End beveiliging op basis van WS-Security 1.0.

##### Point-to-Point beveiliging

Deze beveiliging zorgt ervoor dat het volledige bericht en het http-protocol is beveiligd tijdens het transport van verzender naar ontvanger. Hierbij gelden de volgende voorschriften:

Nr	Omschrijving
WT001	Authenticatie op transport niveau gebeurt op basis van TLS V1.0 met tweezijdige authenticatie. Client and Server authenticatie is vereist gebruikmakend van HTTPS and TLS 1.0 [RFC 2246]. De TLS implementatie mag niet op SSL v3 terug kunnen vallen.
WT002	De te gebruiken certificaten voldoen aan de eisen van PKIoverheid (PvE 3b) en de inhoud van de identificerende velden in het certificaat dienen te voldoen aan de afspraken als gesteld in de functionele eisen Authenticatie Digikoppeling. Met het toepassen van PKIoverheid-certificaten die Digikoppeling compliant zijn, wordt hieraan voldaan.
WT003	De onderstaande TLS encryptie algoritmen en sleutellengtes MOETEN minimaal worden ondersteund: TLS_DHE_RSA_WITH_AES_128_CBC_SHA TLS_RSA_WITH_AES_128_CBC_SHA TLS_RSA_WITH_AES_256_CBC_SHA TLS_DHE_RSA_WITH_AES_256_CBC_SHA
WT004	De geldigheid van het certificaat wordt getoetst met betrekking tot de geldigheidsdatum en de CRL.
WT005	De betreffende CRL dient zowel voor de versturende als ontvangende partij te benaderen zijn.
WT006	Voor communicatie over HTTPS wordt port 443 gebruikt.
WT007	Binnen een TLS-sessie kunnen meerdere berichten verstuurd worden.
WT008	Voor de TLS-sessie moet een maximale duur gelden, na het verloop hiervan wordt de verbinding verbroken. Partijen zijn vrij om de maximale duur zelf te bepalen.

##### End-to-End beveiliging.

Nr	Omschrijving
WB001	Toepassen WS-Security 1.0  Overwegingen: Momenteel zijn er twee WS-Security standaarden, versie 1.0 en versie 1.1. Er is nog geen duidelijk beeld van de ondersteuning van versie 1.1 in de verschillende toolkits en ten aanzien van de interoperabiliteit. Gezien versie 1.0 ook door het final WS-I Basic Security Profile 1.0 wordt voorgeschreven heeft het voornamelijk de voorkeur WS-Security 1.0 voor te schrijven. Voor WS-Security 1.1 is nog geen final WS-I profile.
WB002	Toepassen van Timestamp in security header met Timestamp Created is verplicht. Timestamp Expires is

	<p>optioneel.</p> <p><b>Timestamp Created</b> Verplicht onderdeel van een Timestamp.</p> <p><b>Timestamp Expires</b> Optioneel onderdeel van een Timestamp.</p> <p><b>Timestamp tijd</b> De tijdstamp moet een Universal Time Coordinated (UTC) tijdzone aanduiding hebben. Bij het toepassen van een timestamp gaat tijdsynchronisatie van de verschillende communicerende systemen een rol spelen. Indien dit niet mogelijk is moet hiermee met de vulling van de Created en Expires rekening worden gehouden door middel van een "timestampSkew".</p>
	<p>Overwegingen: Bij toepassen van Timestamp Expires is tijdsynchronisatie van belang. Om mogelijke problemen hiermee te voorkomen, zou er overwogen kunnen worden om een eis op te nemen dat de Expires niet in Timestamp opgenomen mag worden. Omdat het expliciet weglaten van de Expires niet in alle tooling mogelijk is, wordt hiervoor niet gekozen. Tevens kan het zijn dat door het ontbreken van tijdsynchronisatie er problemen zijn met de Timestamp Created, in de situatie waarbij de ontvanger heeft vastgesteld dat de Timestamp Created in de toekomst ligt. Hiervoor biedt tooling vaak een "timestampSkew". Deze geeft de toegestane afwijking ten opzichte van UTC aan.</p>
WB003	<p>Indien WS-Security wordt toegepast, is ondertekenen verplicht en versleutelen optioneel (keuze profiel Digikoppeling 2W-be-S of Digikoppeling 2W-be-SE).</p>
	<p>Overwegingen: De berichten kunnen zowel ondertekend als versleuteld worden. Gezien het doel van WS-Security, te weten het "door een intermediair heen" kunnen doorgeven van authenticatie-informatie, is ondertekenen primair van belang; daarmee is ook onweerlegbaarheid geregeld. Uiteraard kan het in een bepaalde situatie het ook een eis zijn dat het bericht niet leesbaar is voor de intermediair.</p>
WB004	<p>Ondertekenen van bericht onderdelen SOAP:body, SOAP:headers (WS-Addressing headers) en Timestamp is verplicht bij toepassing van End-to-End beveiliging.</p>
	<p>Overwegingen: Met het ondertekenen wordt authenticatie, integriteit en onweerlegbaarheid ondersteund. Het is van belang dat de integriteit en onweerlegbaarheid van de inhoud en header van het bericht kan worden vastgesteld, de SOAP:body, SOAP:header en het Timestamp element zullen dus ondertekend moeten worden.</p>
WB005	<p>Bij toepassen van versleutelen geldt dit voor de volgende bericht onderdelen: SOAP:body</p>
	<p>Overwegingen: De WS-Addressing headers worden niet versleuteld, dit omdat deze anders niet leesbaar zijn voor intermediairs. Tevens is het versleutelen van SOAP:headers niet mogelijk op basis van WS-Security 1.0 (BSP 1.0 staat dit niet toe) . De wsa:Action en de ondertekening worden dus niet versleuteld. Ook de SOAPAction kan niet afgeschermd worden. Door beveiliging op transport niveau is het risico van een niet afgeschermd wsa:Action en SOAPAction tot een minimum beperkt.</p>
WB006	<p>Berichten worden eerst ondertekend en vervolgens versleuteld.</p>
	<p>Overwegingen: Omdat er zowel wordt ondertekend als versleuteld, moet de volgorde hiervan gespecificeerd worden. Ook kan het een beveiligingseis zijn de ondertekening te versleutelen. Het voorstel is om eerst te ondertekenen en dan te versleutelen.</p>
WB007	<p>Technische gegevens ten behoeve van ondertekenen:</p>

	<table border="1"> <thead> <tr> <th>Parameter</th> <th>Waarde</th> </tr> </thead> <tbody> <tr> <td>Onderteken optie Algoritme</td> <td>Exclusive XML Canonicalization (<a href="http://www.w3.org/2001/10/xml-exc-c14n#">http://www.w3.org/2001/10/xml-exc-c14n#</a>)</td> </tr> <tr> <td>DigestMethodAlgorithm</td> <td>SHA-1 (<a href="http://www.w3.org/2000/09/xmldsig#sha1">http://www.w3.org/2000/09/xmldsig#sha1</a>)</td> </tr> <tr> <td>SignatureMethodAlgorithm</td> <td>SHA-1 (<a href="http://www.w3.org/2000/09/xmldsig#hmac-sha1">http://www.w3.org/2000/09/xmldsig#hmac-sha1</a> of <a href="http://www.w3.org/2000/09/xmldsig#rsa-sha1">http://www.w3.org/2000/09/xmldsig#rsa-sha1</a>)</td> </tr> </tbody> </table>	Parameter	Waarde	Onderteken optie Algoritme	Exclusive XML Canonicalization ( <a href="http://www.w3.org/2001/10/xml-exc-c14n#">http://www.w3.org/2001/10/xml-exc-c14n#</a> )	DigestMethodAlgorithm	SHA-1 ( <a href="http://www.w3.org/2000/09/xmldsig#sha1">http://www.w3.org/2000/09/xmldsig#sha1</a> )	SignatureMethodAlgorithm	SHA-1 ( <a href="http://www.w3.org/2000/09/xmldsig#hmac-sha1">http://www.w3.org/2000/09/xmldsig#hmac-sha1</a> of <a href="http://www.w3.org/2000/09/xmldsig#rsa-sha1">http://www.w3.org/2000/09/xmldsig#rsa-sha1</a> )
Parameter	Waarde								
Onderteken optie Algoritme	Exclusive XML Canonicalization ( <a href="http://www.w3.org/2001/10/xml-exc-c14n#">http://www.w3.org/2001/10/xml-exc-c14n#</a> )								
DigestMethodAlgorithm	SHA-1 ( <a href="http://www.w3.org/2000/09/xmldsig#sha1">http://www.w3.org/2000/09/xmldsig#sha1</a> )								
SignatureMethodAlgorithm	SHA-1 ( <a href="http://www.w3.org/2000/09/xmldsig#hmac-sha1">http://www.w3.org/2000/09/xmldsig#hmac-sha1</a> of <a href="http://www.w3.org/2000/09/xmldsig#rsa-sha1">http://www.w3.org/2000/09/xmldsig#rsa-sha1</a> )								
WB008	<p>Technische gegevens ten behoeve van versleutelen:</p> <table border="1"> <thead> <tr> <th>Parameter</th> <th>Waarde</th> </tr> </thead> <tbody> <tr> <td>Data Encryption Algorithms</td> <td>3DES (<a href="http://www.w3.org/2001/04/xmlenc#tripleDES-cbc">http://www.w3.org/2001/04/xmlenc#tripleDES-cbc</a>) of AES128 (<a href="http://www.w3.org/2001/04/xmlenc#aes128-cb">http://www.w3.org/2001/04/xmlenc#aes128-cb</a>) of AES256 (<a href="http://www.w3.org/2001/04/xmlenc#aes256-cbc">http://www.w3.org/2001/04/xmlenc#aes256-cbc</a>)</td> </tr> <tr> <td>Key Transport Algorithms</td> <td>RSA-1_5 (<a href="http://www.w3.org/2001/04/xmlenc#rsa-1_5">http://www.w3.org/2001/04/xmlenc#rsa-1_5</a>) of RSA-OAEP (<a href="http://www.w3.org/2001/04/xmlenc#rsa-oaep-mgf1p">http://www.w3.org/2001/04/xmlenc#rsa-oaep-mgf1p</a>)</td> </tr> </tbody> </table>	Parameter	Waarde	Data Encryption Algorithms	3DES ( <a href="http://www.w3.org/2001/04/xmlenc#tripleDES-cbc">http://www.w3.org/2001/04/xmlenc#tripleDES-cbc</a> ) of AES128 ( <a href="http://www.w3.org/2001/04/xmlenc#aes128-cb">http://www.w3.org/2001/04/xmlenc#aes128-cb</a> ) of AES256 ( <a href="http://www.w3.org/2001/04/xmlenc#aes256-cbc">http://www.w3.org/2001/04/xmlenc#aes256-cbc</a> )	Key Transport Algorithms	RSA-1_5 ( <a href="http://www.w3.org/2001/04/xmlenc#rsa-1_5">http://www.w3.org/2001/04/xmlenc#rsa-1_5</a> ) of RSA-OAEP ( <a href="http://www.w3.org/2001/04/xmlenc#rsa-oaep-mgf1p">http://www.w3.org/2001/04/xmlenc#rsa-oaep-mgf1p</a> )		
Parameter	Waarde								
Data Encryption Algorithms	3DES ( <a href="http://www.w3.org/2001/04/xmlenc#tripleDES-cbc">http://www.w3.org/2001/04/xmlenc#tripleDES-cbc</a> ) of AES128 ( <a href="http://www.w3.org/2001/04/xmlenc#aes128-cb">http://www.w3.org/2001/04/xmlenc#aes128-cb</a> ) of AES256 ( <a href="http://www.w3.org/2001/04/xmlenc#aes256-cbc">http://www.w3.org/2001/04/xmlenc#aes256-cbc</a> )								
Key Transport Algorithms	RSA-1_5 ( <a href="http://www.w3.org/2001/04/xmlenc#rsa-1_5">http://www.w3.org/2001/04/xmlenc#rsa-1_5</a> ) of RSA-OAEP ( <a href="http://www.w3.org/2001/04/xmlenc#rsa-oaep-mgf1p">http://www.w3.org/2001/04/xmlenc#rsa-oaep-mgf1p</a> )								
WB009	Security token X.509 Certificate Token (PKI Overheid Digikoppeling certificaat).								
WB010	Direct security token reference.								
	<p>Overwegingen:</p> <p>Het certificaat wordt in het bericht meegestuurd. De extra overhead tengevolge van versleuteling met een asymmetrische sleutel wordt beperkt door indirect te versleutelen. Een gegenereerde symmetrische sleutel wordt gebruikt voor dataversleuteling; alleen de symmetrische sleutel wordt met de asymmetrische sleutel uit het certificaat versleuteld (en versleuteld meegezonden). Deze manier van dataversleuteling wordt vaak standaard toegepast door de toolkits en is de enige mogelijkheid die PKIoverheid-certificaten bieden.</p>								
WB011	Het toepassen van End-to-End beveiliging wordt op serviceniveau aangeduid. Alle operaties en dus berichten (request en response) worden ontsloten volgens één bepaald Digikoppeling profiel.								
	<p>Overwegingen:</p> <p>Beveiligingseisen kunnen op het niveau van het bericht gedefinieerd worden, maar niet alle toolkits kunnen hiermee overweg. Totdat alle belangrijke toolkits dit wel kunnen, is het beter om bericht beveiliging op serviceniveau te definiëren. Beveiligingseisen op webserviceniveau vereenvoudigt tevens de registratie in het Digikoppeling Service Register.</p>								
WB012	Voor het versleutelen van het responsebericht wordt het certificaat in het requestbericht gebruikt.								
	<p>Toelichting:</p> <p>In eis WB010 wordt aangegeven dat het certificaat voor ondertekening in het bericht wordt opgenomen. Indien een web service wordt ontsloten volgens het Digikoppeling 2W-be-SE profiel moet deze op basis van het requestbericht kunnen bepalen welk certificaat gebruikt moet worden om de payload van de response te versleutelen. Dit kan door het certificaat in het requestbericht te gebruiken voor</p>								

	versleuteling van de response. Ook de requester dient hier dus rekening mee te houden bij ontsleutelen van het responsebericht.
--	---------------------------------------------------------------------------------------------------------------------------------

Een contract wordt voor een Digikoppeling WUS Koppelvlak gedefinieerd door een WSDL. De WSDL 1.1 specificatie op zich biedt geen mogelijkheden om het gebruik van WS-Security aan te geven. De WSDL-specificatie is wel extensibele en er zijn standaarden waarin het gebruik van WS-Security kan worden aangegeven. Dit zijn:

- WS-Policy (versie 1.2 / 1.5),
- WS-PolicyAttachment (1.2/1.5),
- WS-SecurityPolicy 1.1,
- WS-SecurityPolicy 1.2.

Van deze standaarden bestaan dus ook weer verschillende versies. Het voordeel om deze specificaties toch toe te passen, is dat toolkits deze specificaties kunnen consumeren en daardoor berichten conformeren aan de betreffende policies. Deze worden nog onvoldoende breed ondersteund om interoperabiliteit te garanderen (er is geen final WS-I profiel). Daarom zullen er best practices komen die de verschillende combinaties ten aanzien van WS-Security beschrijven in WS-SecurityPolicy 1.1 en/of 1.2 policies. Deze kunnen mogelijk een eenvoudige basis vormen voor een Digikoppeling 2W-be-S of Digikoppeling 2W-be-SE implementatie. Mocht de toolkit deze policies niet ondersteunen, dan kunnen ze wellicht gebruikt worden bij de handmatige configuratie hiervan.

#### 2.4.5 *Naamgeving, namespaces*

Er worden geen aanvullende eisen gesteld aan de namespaces. In de header mogen alleen velden voorkomen conform OASIS/W3C standaarden (gebaseerd op de daar gedefinieerde namespaces), of service-specifieke namen, gedefinieerd door de provider met een namespace gedefinieerd door de provider. Ook aan de naamgeving van services, operations etc. worden vanuit Digikoppeling geen eisen gesteld. De prefix "Digikoppeling" is gereserveerd voor mogelijk toekomstig gebruik.

## 2.5 **Foutafhandeling**

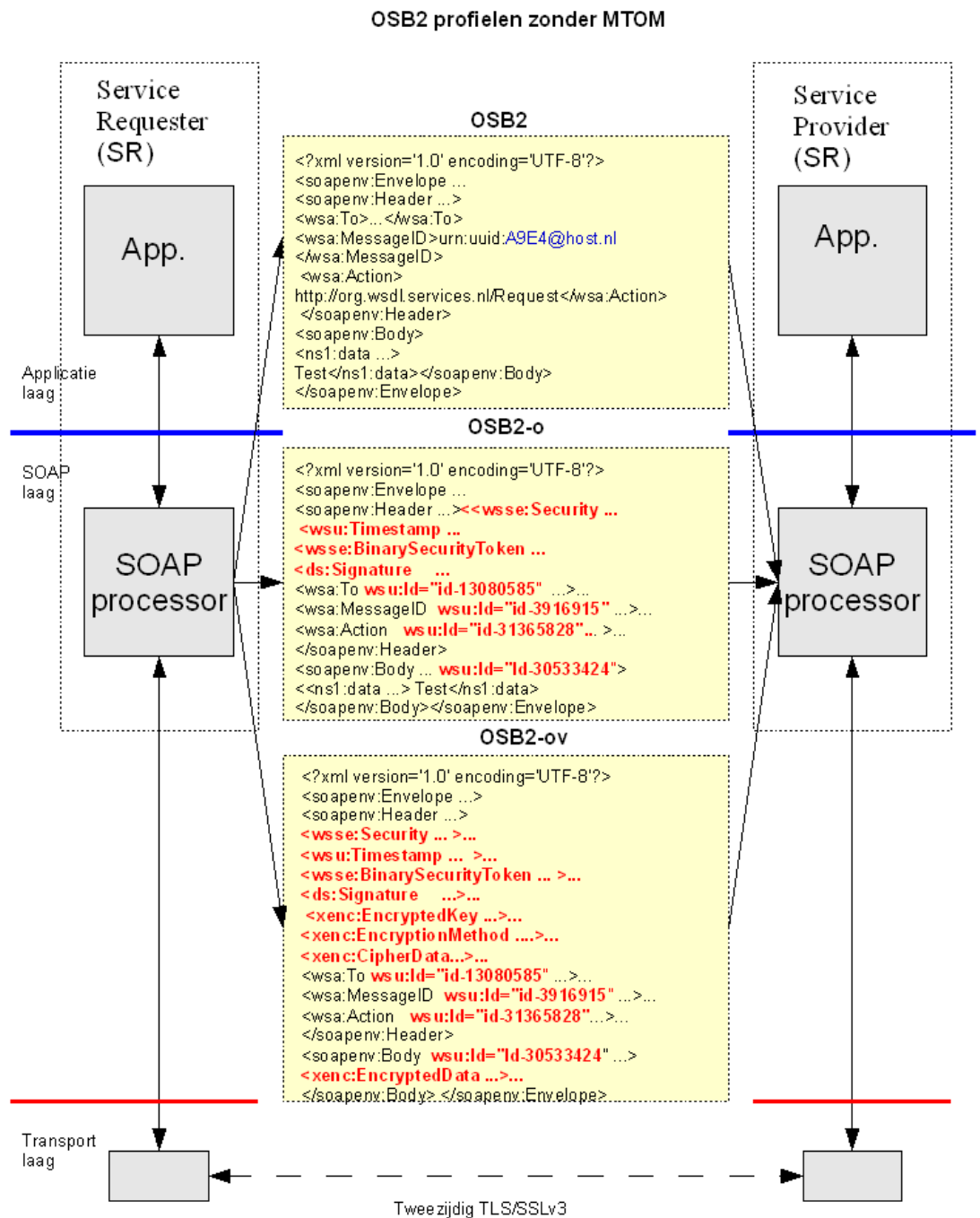
Er worden momenteel nog geen eisen gesteld aan de foutafhandeling, anders dan in de onderliggende specificaties vermeld wordt, zoals WS-I Basic Profile 1.1. In het document "Digikoppeling Best Practises WUS" is een aantal adviezen opgenomen.

### 3 Digikoppeling profielen WUS

Op Digikoppeling wordt gewerkt met zogenaamde "profielen". Een profiel is een gedefinieerde bundeling van functionaliteit en daarmee van voorschriften. In de huidige Digikoppeling versie zijn drie WUS-profielen aanwezig, Digikoppeling 2W-be, Digikoppeling 2W-be-S en Digikoppeling 2W-be-SE genaamd.

Voor alle drie de profielen geldt dat deze zowel geoptimaliseerd (volgens de MTOM standaard) als niet geoptimaliseerd verstuurd kunnen worden. Hierom zijn voor elk profiel voorbeeldberichten opgenomen in zowel de geoptimaliseerde (MTOM) als niet geoptimaliseerde vorm. Alle voorbeeldberichten in de bijlagen zijn gebaseerd op de WSDL in bijlage 1.

Ten aanzien van beveiliging maken alle profielen gebruik van tweezijdig TLS, zie hoofdstuk 2 paragraaf "Point-to-Point beveiliging".



Figuur 3a: Voorbeeldberichten OSB WUS profielen

In figuur 3a zijn in een sterk vereenvoudigde vorm berichten opgenomen volgens de drie verschillende profielen van Digikoppeling. De volledige request en response voorbeeldberichten die bij deze profielen horen, zijn te vinden in de betreffende bijlagen.

### **3.1 WUS Profiel Digikoppeling 2W-be**

#### Beveiliging

Dit profiel maakt voor de beveiliging alleen gebruik van tweezijdig TLS.

#### Headerblocks

Alleen de verplichte WS-Addressing headers zijn hier van toepassing (zie soapenv:Header in bijlage 2, figuur 5a en 5b).

#### MTOM

De geoptimaliseerde (MTOM) voorbeeldberichten worden weergegeven in bijlage 3, figuur 6a en 6b.

### **3.2 WUS Profiel Digikoppeling 2W-be-S**

#### Beveiliging

Dit profiel maakt voor de beveiliging gebruik van tweezijdig TLS en tevens worden de berichtonderdelen ondertekend zoals vermeld in hoofdstuk 2, paragraaf End-to-End beveiliging.

#### Headerblocks

In dit profiel zijn de WS-Addressing en WS-Security 1.0 ondertekening (wsse:Security) headers van toepassing (zie bijlage 4, figuur 7a en 7b).

#### MTOM

De geoptimaliseerde (MTOM) voorbeeldberichten voor profiel Digikoppeling 2W-be-S worden weergegeven in bijlage 5, figuur 8a en 8b.

### **3.3 WUS Profiel Digikoppeling 2W-be-SE**

#### Beveiliging

Dit profiel maakt voor de beveiliging gebruik van tweezijdig TLS en tevens worden de berichtonderdelen ondertekend en versleuteld zoals vermeld in hoofdstuk 2, paragraaf End-to-End beveiliging.

#### Headerblocks

In dit profiel zijn de WS-Addressing en WS-Security 1.0 ondertekening (wsse:Security) headers van toepassing. Ook wordt hierbij de payload van het bericht versleuteld (xenc:EncryptedData) (zie bijlage 6, figuur 9a en 9b).

#### MTOM

De geoptimaliseerde (MTOM) voorbeeldberichten voor profiel Digikoppeling 2W-be-SE worden weergegeven in bijlage 7, figuur 10a en 10b.

## Bijlage 1 – Voorbeeld WSDL

### Digikoppeling 2 - Digikoppeling compliancevoorziening.xsd

```

<?xml version="1.0" encoding="UTF-8"?>
<xsd:schema xmlns:xsd="http://www.w3.org/2001/XMLSchema"
xmlns:tns="http://service.voorbeeld.osb.gbo.overheid.nl/200706/osb-voorbeeld.xsd"
targetNamespace="http://service.voorbeeld.osb.gbo.overheid.nl/200706/osb-voorbeeld.xsd"
elementFormDefault="qualified">
  <xsd:element name="ping">
    <xsd:complexType>
      <xsd:sequence>
        <xsd:element name="berichtIn" type="xsd:string" minOccurs="0"/>
      </xsd:sequence>
    </xsd:complexType>
  </xsd:element>
  <xsd:element name="pingResponse">
    <xsd:complexType>
      <xsd:sequence>
        <xsd:element name="berichtUit" type="xsd:string" minOccurs="0"/>
      </xsd:sequence>
    </xsd:complexType>
  </xsd:element>
  <xsd:element name="toUpperCase">
    <xsd:complexType>
      <xsd:sequence>
        <xsd:element name="data" type="xsd:string" minOccurs="0"/>
      </xsd:sequence>
    </xsd:complexType>
  </xsd:element>
  <xsd:element name="toUpperCaseResponse">
    <xsd:complexType>
      <xsd:sequence>
        <xsd:element name="dataUit" type="xsd:string" minOccurs="0"/>
      </xsd:sequence>
    </xsd:complexType>
  </xsd:element>

  <xsd:element name="fout">
    <xsd:complexType>
      <xsd:sequence>
        <xsd:element name="foutMelding" type="xsd:string" nillable="true"/>
        <xsd:element name="foutMeldingCode" type="xsd:string" nillable="true"/>
      </xsd:sequence>
    </xsd:complexType>
  </xsd:element>
</xsd:schema>

```

**Digikoppeling 2 - compliancevoorziening- Digikoppeling 2.xsd**

```

<?xml version="1.0" encoding="UTF-8"?>
<xsd:schema xmlns:xsd="http://www.w3.org/2001/XMLSchema"
xmlns:tns="http://service.compliance.osb.gbo.overheid.nl/xsd/012009/compliancevoorziening-v2"
targetNamespace=
"http://service.compliance.osb.gbo.overheid.nl/xsd/012009 /compliancevoorziening-v2"
elementFormDefault="qualified">

  <xsd:complexType name="AttachmentType">
    <xsd:sequence>
      <xsd:element name="fileName" nillable="false" type="xsd:string" minOccurs="1"/>
      <xsd:element name="binaryData" nillable="false" type="xsd:base64Binary"
minOccurs="1"/>
    </xsd:sequence>
  </xsd:complexType>

  <xsd:element name="binData" type="tns:AttachmentType"/>
  <xsd:element name="binDataResponse" type="tns:AttachmentType"/>

</xsd:schema>

```

**Digikoppeling 2 - compliancevoorziening-abstract-definition- Digikoppeling 2.wsdl**

```

<?xml version="1.0" encoding="utf-8"?>
<wsdl:definitions xmlns:http="http://schemas.xmlsoap.org/wsdl/http/"
xmlns:soap="http://schemas.xmlsoap.org/wsdl/soap/"
xmlns:xsd="http://www.w3.org/2001/XMLSchema"
xmlns:tns="http://service.compliance.osb.gbo.overheid.nl/wsdl/012009/compliancevoorziening-v2"
xmlns:cv2="http://service.compliance.osb.gbo.overheid.nl/xsd/012009/compliancevoorziening-v2"
xmlns:cv1=
"http://service.compliance.osb.gbo.overheid.nl/200706/osb-compliancevoorziening.xsd"
xmlns:wsdl="http://schemas.xmlsoap.org/wsdl/"
xmlns:wsam="http://www.w3.org/2007/05/addressing/metadata"
targetNamespace=
"http://service.compliance.osb.gbo.overheid.nl/wsdl/012009/compliancevoorziening-v2">
  <wsdl:types>
    <xsd:schema elementFormDefault="qualified"
xmlns:xmimex="http://www.w3.org/2005/05/xmlmime">
      <xsd:import namespace=
"http://service.compliance.osb.gbo.overheid.nl/xsd/012009/compliancevoorziening-v2"
schemaLocation="./compliancevoorziening-osb2.xsd"/>
      <xsd:import namespace="http://service.compliance.osb.gbo.overheid.nl/200706/osb-
compliancevoorziening.xsd" schemaLocation="./osb-compliancevoorziening.xsd"/>
    </xsd:schema>
  </wsdl:types>
  <wsdl:message name="pingRequest">
    <wsdl:part name="parameters" element="cv1:ping"/>
  </wsdl:message>
  <wsdl:message name="pingResponse">
    <wsdl:part name="parameters" element="cv1:pingResponse"/>
  </wsdl:message>
  <wsdl:message name="toUpperCaseRequest">
    <wsdl:part name="parameters" element="cv1:toUpperCase"/>
  </wsdl:message>
  <wsdl:message name="toUpperCaseResponse">
    <wsdl:part name="parameters" element="cv1:toUpperCaseResponse"/>
  </wsdl:message>
  <wsdl:message name="binData">
    <wsdl:part name="parameters" element="cv2:binData"/>
  </wsdl:message>

```

```

</wsdl:message>
<wsdl:message name="binDataResponse">
  <wsdl:part name="parameters" element="cv2:binDataResponse"/>
</wsdl:message>

<wsdl:message name="TestFout">
  <wsdl:part name="parameters" element="cv1:fout"/>
</wsdl:message>
<wsdl:portType name="IOSB2ComplianceService">
  <wsdl:operation name="ping">
    <wsdl:input message="tns:pingRequest"
      wsam:Action="http://service.compliance.osb.gbo.overheid.nl/wsdl/012009/compliancevoorzi
ening-v2/IOSB2ComplianceService/pingRequest"/>
    <wsdl:output message="tns:pingResponse"
      wsam:Action="http://service.compliance.osb.gbo.overheid.nl/wsdl/012009/compliancevoorzi
ening-v2/IOSB2ComplianceService/pingResponse"/>
    <wsdl:fault name="TestFoutMelding" message="tns:TestFout"/>
  </wsdl:operation>
  <wsdl:operation name="toUpperCase">
    <wsdl:input message="tns:toUpperCaseRequest"
      wsam:Action="http://service.compliance.osb.gbo.overheid.nl/wsdl/012009/compliancevoorzi
ening-v2/IOSB2ComplianceService/toUpperCaseRequest"/>
    <wsdl:output message="tns:toUpperCaseResponse"
      wsam:Action="http://service.compliance.osb.gbo.overheid.nl/wsdl/012009/compliancevoorzi
ening-v2/IOSB2ComplianceService/toUpperCaseResponse"/>
    <wsdl:fault name="TestFoutMelding" message="tns:TestFout"/>
  </wsdl:operation>
  <wsdl:operation name="binData">
    <wsdl:input message="tns:binData"
      wsam:Action="http://service.compliance.osb.gbo.overheid.nl/wsdl/012009/compliancevoorzi
ening-v2/IOSB2ComplianceService/binDataRequest"/>
    <wsdl:output message="tns:binDataResponse"
      wsam:Action="http://service.compliance.osb.gbo.overheid.nl/wsdl/012009/compliancevoorzi
ening-v2/IOSB2ComplianceService/binDataResponse"/>
    <wsdl:fault name="TestFoutMelding" message="tns:TestFout"/>
  </wsdl:operation>

</wsdl:portType>
</wsdl:definitions>

```

## Digikoppeling 2 - voorbeeld-servicebinding.wsdl

```

<?xml version="1.0" encoding="UTF-8"?>
<wsdl:definitions xmlns:wsdl="http://schemas.xmlsoap.org/wsdl/"
  xmlns:soap="http://schemas.xmlsoap.org/wsdl/soap/"
  xmlns:xs="http://www.w3.org/2001/XMLSchema"
  xmlns:ws-i="http://ws-i.org/schemas/conformanceClaim/"
  xmlns:tns="http://service.compliance.osb.gbo.overheid.nl/wsdl/012009/compliancevoorziening-v2"
  targetNamespace=
"http://service.compliance.osb.gbo.overheid.nl/wsdl/012009/compliancevoorziening-v2">
  <wsdl:import namespace=
"http://service.compliance.osb.gbo.overheid.nl/wsdl/012009/compliancevoorziening-v2"
  location="./compliancevoorziening-abstract-definition-osb2.wsdl"/>
  <wsdl:binding name="OSB2ComplianceServiceBinding" type="tns:IOSB2ComplianceService">

    <soap:binding style="document" transport="http://schemas.xmlsoap.org/soap/http"/>

    <wsdl:operation name="ping">

```

```

    <soap:operation soapAction=
      "http://service.compliance.osb.gbo.overheid.nl/wsd/012009/compliancevoorziening-
      v2/IOSB2ComplianceService/pingRequest"/>
    <wsdl:input>
      <soap:body use="literal"/>
    </wsdl:input>
    <wsdl:output>
      <soap:body use="literal"/>
    </wsdl:output>
    <wsdl:fault name="TestFoutMelding">
      <soap:fault name="TestFoutMelding" use="literal"/>
    </wsdl:fault>
  </wsdl:operation>
  <wsdl:operation name="toUpperCase">
    <soap:operation
      soapAction="http://service.compliance.osb.gbo.overheid.nl/wsd/012009/compliancevoorzie-
      ning-v2/IOSB2ComplianceService/toUpperCaseRequest"/>
    <wsdl:input>
      <soap:body use="literal"/>
    </wsdl:input>
    <wsdl:output>
      <soap:body use="literal"/>
    </wsdl:output>
    <wsdl:fault name="TestFoutMelding">
      <soap:fault name="TestFoutMelding" use="literal"/>
    </wsdl:fault>
  </wsdl:operation>
  <wsdl:operation name="binData">
    <soap:operation
      soapAction="http://service.compliance.osb.gbo.overheid.nl/wsd/012009/compliancevoorzie-
      ning-v2/IOSB2ComplianceService/binDataRequest"/>
    <wsdl:input>
      <soap:body use="literal"/>
    </wsdl:input>
    <wsdl:output>
      <soap:body use="literal"/>
    </wsdl:output>
    <wsdl:fault name="TestFoutMelding">
      <soap:fault name="TestFoutMelding" use="literal"/>
    </wsdl:fault>
  </wsdl:operation>

</wsdl:binding>
<wsdl:service name="OSB2ComplianceService">
  <wsdl:port name="OSB" binding="tns:OSB2ComplianceServiceBinding">
    <soap:address location="https://www.wus.cv.prod.osb.overheid.nl/wsd/ictu-ocvwus-
    ws/OSB2ComplianceService"/>
  </wsdl:port>
</wsdl:service>
</wsdl:definitions>

```

## Bijlage 2 - Voorbeeld SOAP berichten Digikoppeling 2W-be profiel

In figuur 2 wordt een voorbeeld van een bericht ("on the wire") weergegeven dat voldoet aan profiel Digikoppeling 2W-be en de beschreven WSDL (zie bijlage 1, binDataRequest ). Het bericht is op te delen in verschillende lagen, een "SOAP Header", een "SOAP Envelope" en een "SOAP Body". De figuur toont tevens de HTTP-gegevens.

```

POST /osb-20/services/OSB2ComplianceService HTTP/1.1
Content-Type: text/xml; charset=UTF-8
SOAPAction:
"http://service.compliance.osb.gbo.overheid.nl/wsdl/012009/compliancevoorziening-
v2/IOSB2ComplianceService/binDataRequest"
User-Agent: Axis2
Host: 127.0.0.1:8888
Transfer-Encoding: chunked
<?xml version='1.0' encoding='UTF-8'?>
<soapenv:Envelope xmlns:soapenv="http://schemas.xmlsoap.org/soap/envelope/">
  <soapenv:Header xmlns:wsa="http://www.w3.org/2005/08/addressing">
    <wsa:To>https://www.wus.cv.prod.osb.overheid.nl/wsdl/ictu-ocvwus-
ws/OSB2ComplianceService</wsa:To>

    <wsa:MessageID>urn:uuid:A9E4C7EA594A920DD91227194939525@osbclient.overheidsservi
cebus.nl</wsa:MessageID>

    <wsa:Action>http://service.compliance.osb.gbo.overheid.nl/wsdl/012009/compliancevoorzieni
ng-v2/IOSB2ComplianceService/binDataRequest</wsa:Action>
  </soapenv:Header>
  <soapenv:Body>
    <ns1:binData
xmlns:ns1=
"http://service.compliance.osb.gbo.overheid.nl/xsd/012009/compliancevoorziening-v2">
      <ns1:Attachment><ns1:fileName>Plaatje.gif</ns1:fileName>

      <ns1:binaryData>MIIEQDCCAyigAwIBAgIEAJiafTANBgkqhkiG9w0BAQUFADBAMQswCQYDVQQ
GEWJOTDEWM
BQGA1UEChMNT1NCIFRFU1QgUk9PVDEZMBcGA1UEAxMQT1NCIFRFU1QgUm9vdCBDQTAeFw0
wNzAzM
...
    </ns1:binaryData>
  </ns1:Attachment>
</ns1:binData>

</soapenv:Body>
</soapenv:Envelope>

```

*Figuur 5a: SOAP request volgens profiel Digikoppeling 2W-be*

```
HTTP/1.1 200 OK
Server: Apache-Coyote/1.1
Content-Type: text/xml;charset=UTF-8
Transfer-Encoding: chunked
Date: Thu, 20 Nov 2008 15:29:04 GMT

<?xml version='1.0' encoding='UTF-8'?>
<soapenv:Envelope xmlns:soapenv="http://schemas.xmlsoap.org/soap/envelope/">
  <soapenv:Header xmlns:wsa="http://www.w3.org/2005/08/addressing">

    <wsa:Action>http://service.compliance.osb.gbo.overheid.nl/wsdl/012009/compliancevoorziening-v2/IOSB2ComplianceService/binDataResponse</wsa:Action>

    <wsa:RelatesTo>urn:uuid:A9E4C7EA594A920DD91227194939525@osbclient.overheidsservicebus.nl</wsa:RelatesTo>
    <wsa:To> http://www.w3.org/2005/08/addressing/anonymous </wsa:To>
    <wsa:MessageID>urn:uuid:E32CE28BB6C5C6053D11773522754354@services.orgx.nl
    </wsa:MessageID>
    </soapenv:Header>
    <soapenv:Body>
      <ns1:binDataResponse xmlns:ns1="http://service.compliance.osb.gbo.overheid.nl/wsdl/012009/compliancevoorziening-v2">
        <ns1:Attachment>
          <ns1:fileName>Plaatje.gif</ns1:fileName>

          <ns1:binaryData>MIIEQDCCAyigAwIBAgIEAJiafTANBgkqhkiG9w0BAQUFADBAMQswCQYDVQQGEWJOTDEWMB
            QGA1UEChMNT1
          ...
          </ns1:binaryData>
        </ns1:Attachment>
      </ns1:binDataResponse>
    </soapenv:Body></soapenv:Envelope>
```

Figuur 5b: SOAP response volgens profiel Digikoppeling 2W-be

## Bijlage 3 - Voorbeeld SOAP berichten Digikoppeling 2W-be profiel met MTOM

In figuur 3 worden dezelfde gegevens getoond (binDataRequest) als in bijlage 2, maar dan in berichten op basis van de MTOM standaard.

```

Host: 127.0.0.1:8888
Transfer-Encoding: chunked

938
--MIMEBoundaryurn_uuid_01EE09F11C88F70DDE1227195215464
Content-Type: application/xop+xml; charset=UTF-8; type="text/xml"
Content-Transfer-Encoding: binary
Content-ID: <0.urn:uuid:01EE09F11C88F70DDE1227195215465@apache.org>
  <?xml version='1.0' encoding='UTF-8'?>
    <soapenv:Envelope xmlns:soapenv="http://schemas.xmlsoap.org/soap/envelope/">
      <soapenv:Header
xmlns:wsa="http://www.w3.org/2005/08/addressing"><wsa:To>https://www.wus.cv.prod.os
b.overheid.nl/wsd/ictu-ocvwus-ws/OSB2ComplianceService</wsa:To>

<wsa:MessageID>
urn:uuid:01EE09F11C88F70DDE1227195215212@osbclient.overheidsservicebus.nl
</wsa:MessageID>

<wsa:Action>http://service.compliance.osb.gbo.overheid.nl/wsd/012009/compliancevoorzieni
ng-v2/IOSB2ComplianceService/binDataRequest</wsa:Action>
  </soapenv:Header><soapenv:Body><ns1:binData
xmlns:ns1="http://service.compliance.osb.gbo.overheid.nl/xsd/012009/compliancevoorzienin
g-v2">
  <ns1:Attachment>
    <ns1:fileName> Plaatje.gif </ns1:fileName>
    <ns1:binaryData>
      <xop:Include
href="cid:1.urn:uuid:01EE09F11C88F70DDE1227195215575@apache.org"
xmlns:xop="http://www.w3.org/2004/08/xop/include" /></ns1:binaryData>
      </ns1:Attachment>
    </ns1:binData>
  </soapenv:Body>
</soapenv:Envelope>
--MIMEBoundaryurn_uuid_01EE09F11C88F70DDE1227195215464
Content-Type: application/octet-stream
Content-Transfer-Encoding: binary
Content-ID: <1.urn:uuid:01EE09F11C88F70DDE1227195215575@apache.org>

0â€š#@0â€š#(Â #####
--MIMEBoundaryurn_uuid_01EE09F11C88F70DDE1227195215464--
0

```

*Figuur 6a: SOAP request volgens profiel Digikoppeling 2W-be met MTOM*

```

HTTP/1.1 200 OK
Server: Apache-Coyote/1.1
Content-Type: multipart/related;
boundary=MIMEBoundaryurn_uuid_D30A43B194E39E511C1227195220199;
type="application/xop+xml";
start="<0.urn:uuid:D30A43B194E39E511C1227195220200@apache.org>"; start-
info="text/xml"
  Transfer-Encoding: chunked
  Date: Thu, 20 Nov 2008 15:33:40 GMT

427
--MIMEBoundaryurn_uuid_D30A43B194E39E511C1227195220199
Content-Type: application/xop+xml; charset=UTF-8; type="text/xml"
Content-Transfer-Encoding: binary
Content-ID: <0.urn:uuid:D30A43B194E39E511C1227195220200@apache.org>

  <?xml version='1.0' encoding='UTF-8'?>
  <soapenv:Envelope xmlns:soapenv="http://schemas.xmlsoap.org/soap/envelope/">
    <soapenv:Header xmlns:wsa="http://www.w3.org/2005/08/addressing">
      <wsa:To> http://www.w3.org/2005/08/addressing/anonymous </wsa:To>
      <wsa:MessageID>urn:uuid:R32CE28BB6C5C6053D11773522754323@services.orgx.nl
      </wsa:MessageID>
      <wsa:Action>http://service.compliance.osb.gbo.overheid.nl/wsdl/012009/compliancevoorzieni
      ng-v2/IOSB2ComplianceService/binDataResponse</wsa:Action>

      <wsa:RelatesTo>urn:uuid:01EE09F11C88F70DDE1227195215212@osbclient.overheidsservice
      bus.nl</wsa:RelatesTo>
    </soapenv:Header>
    <soapenv:Body>
      <ns1:binDataResponse
      xmlns:ns1="http://service.compliance.osb.gbo.overheid.nl/xsd/012009/compliancevoorzieni
      g-v2"><ns1:Attachment>
        <ns1:fileName>Plaatje.gif </ns1:fileName>
        <ns1:binaryData>
          <xop:Include
          href="cid:1.urn:uuid:D30A43B194E39E511C1227195220201@apache.org"
          xmlns:xop="http://www.w3.org/2004/08/xop/include" />
        </ns1:binaryData>
        </ns1:Attachment>
      </ns1:binDataResponse>
    </soapenv:Body>
  </soapenv:Envelope>
38
--MIMEBoundaryurn_uuid_D30A43B194E39E511C1227195220199
4d8
Content-Type: application/octet-stream
Content-Transfer-Encoding: binary
Content-ID: <1.urn:uuid:D30A43B194E39E511C1227195220201@apache.org>

  0â€š#@0â€š#(Â####
  ...

  --MIMEBoundaryurn_uuid_D30A43B194E39E511C1227195220199
  2
  --
  0

```

*Figuur 6b: SOAP response volgens profiel Digikoppeling 2W-be met MTOM*

## Bijlage 4 - Voorbeeld SOAP berichten Digikoppeling 2W-be-S profiel

In figuur 4 wordt een voorbeeld van een bericht ("on the wire") weergegeven dat voldoet aan profiel Digikoppeling 2W-be-S en de beschreven WSDL (zie bijlage 1, ping). Het bericht is op te delen in verschillende lagen, een "SOAP Header", een "SOAP Envelope" en een "SOAP Body". De figuur toont tevens de HTTP-gegevens.

```
POST /osb-20/services/OSB2ComplianceService HTTP/1.1
Content-Type: text/xml; charset=UTF-8
SOAPAction: "http://service.compliance.osb.gbo.overheid.nl/wSDL/012009/compliancevoorziening-
v2/IOSB2ComplianceService/pingRequest"
User-Agent: Axis2
Host: 127.0.0.1:8888
Transfer-Encoding: chunked
<?xml version='1.0' encoding='UTF-8'?>
<soapenv:Envelope xmlns:soapenv="http://schemas.xmlsoap.org/soap/envelope/">
  <soapenv:Header xmlns:wsa="http://www.w3.org/2005/08/addressing">
    <wsse:Security xmlns:wsse="http://docs.oasis-open.org/wss/2004/01/oasis-200401-wss-
wssecurity-secext-1.0.xsd"
      soapenv:mustUnderstand="1">
<wsu:Timestamp xmlns:wsu=
"http://docs.oasis-open.org/wss/2004/01/oasis-200401-wss-wssecurity-utility-1.0.xsd"
  wsu:Id="Timestamp-17153368">
    <wsu:Created>2008-12-15T11:29:07Z</wsu:Created>
    <wsu:Expires>2008-12-16T15:15:47Z</wsu:Expires>
  </wsu:Timestamp>
  <wsse:BinarySecurityToken xmlns:wsu="http://docs.oasis-open.org/wss/2004/01/oasis-
200401-wss-wssecurity-utility-1.0.xsd"
    EncodingType="http://docs.oasis-open.org/wss/2004/01/oasis-200401-wss-soap-message-
security-1.0#Base64Binary"
    ValueType="http://docs.oasis-open.org/wss/2004/01/oasis-200401-wss-x509-token-profile-
1.0#X509v3"
    wsu:Id="CertId-
15308409">MIIESDCCAzCgAwIBAgIGEgABICM5MA0GCSqGSIb3DQEBBQUAMDUXCzAJBgNVBAYTAk5M
MQwwCgYDVQQKEwNPU0I
  </wsse:BinarySecurityToken>
<ds:Signature xmlns:ds="http://www.w3.org/2000/09/xmldsig#" Id="Signature-10175206">
<ds:SignedInfo>
  <ds:CanonicalizationMethod Algorithm="http://www.w3.org/2001/10/xml-exc-c14n#" />
  <ds:SignatureMethod Algorithm="http://www.w3.org/2000/09/xmldsig#rsa-sha1" />
  <ds:Reference URI="#Id-30533424">
    <ds:Transforms>
      <ds:Transform Algorithm="http://www.w3.org/2001/10/xml-exc-c14n#" />
    </ds:Transforms>
    <ds:DigestMethod Algorithm="http://www.w3.org/2000/09/xmldsig#sha1" />
    <ds:DigestValue>eyy5Pt/4Jn/nRSMx3dzsLSMLeUM=</ds:DigestValue>
  </ds:Reference>
  <ds:Reference URI="#id-13080585">
    <ds:Transforms>
      <ds:Transform Algorithm="http://www.w3.org/2001/10/xml-exc-c14n#" />
    </ds:Transforms>
    <ds:DigestMethod Algorithm="http://www.w3.org/2000/09/xmldsig#sha1" />
    <ds:DigestValue>PG9uYxXQvJrSjrhoaeyw5xWfUuc=</ds:DigestValue>
  </ds:Reference>
  <ds:Reference URI="#id-3916915">
    <ds:Transforms>
      <ds:Transform Algorithm="http://www.w3.org/2001/10/xml-exc-c14n#" />
    </ds:Transforms>
    ...
    <ds:Transform Algorithm="http://www.w3.org/2001/10/xml-exc-c14n#" />
  </ds:Transforms>
```

```

    <ds:DigestMethod Algorithm="http://www.w3.org/2000/09/xmlsig#sha1" />
    <ds:DigestValue>KlaS154/IDR05pNsAb/UYNiwam0=</ds:DigestValue>
</ds:Reference>
<ds:Reference URI="#id-31365828">
  <ds:Transforms>
    <ds:Transform Algorithm="http://www.w3.org/2001/10/xml-exc-c14n#" />
  </ds:Transforms>
  <ds:DigestMethod Algorithm="http://www.w3.org/2000/09/xmlsig#sha1" />
  <ds:DigestValue>NdaLSa3zws3NI71yw/8sRN9VOOw=</ds:DigestValue>
</ds:Reference>
<ds:Reference URI="#Timestamp-17153368">
  <ds:Transforms>
    <ds:Transform Algorithm="http://www.w3.org/2001/10/xml-exc-c14n#" />
  </ds:Transforms>
  <ds:DigestMethod Algorithm="http://www.
    687
    w3.org/2000/09/xmlsig#sha1" />
  <ds:DigestValue>pbkGYUKb42h/eM2iuZ3G+RQd9VM=</ds:DigestValue>
</ds:Reference>
</ds:SignedInfo>
<ds:SignatureValue>
  jYS/BqIRmtr/zVVibrRW680NLrpq/GURf7vJpiOy42g2hapCDQfdpuGHVUOo8zdM+dQ+1XI/zU+X
  /BAKIE2Fn2cfs0pD4JYfYRINKgFoFO+noLGR9v3pZg5dfVlpKXbzZAoXxC6HsmP5yQwHJ9rMhBSq
  r85LpNaGMrrpd5/nFY4=
</ds:SignatureValue>
<ds:KeyInfo Id="KeyId-24389376">
  <wsse:SecurityTokenReference xmlns:wsu="http://docs.oasis-open.org/wss/2004/01/oasis-
  200401-wss-wssecurity-utility-1.0.xsd"
    wsu:Id="STRId-28259286">
    <wsse:Reference URI="#CertId-15308409"
      ValueType="http://docs.oasis-open.org/wss/2004/01/oasis-200401-wss-x509-token-
    </wsse:SecurityTokenReference>
  </ds:KeyInfo>
</ds:Signature>
</wsse:Security>
<wsa:To xmlns:wsu="http://docs.oasis-open.org/wss/2004/01/oasis-200401-wss-wssecurity-utility-
  1.0.xsd"
  wsu:Id="id-
  13080585">http://www.ocv.wus.compliance.osb.overheid.nl/OSB2ComplianceService</wsa:To>
  <wsa:MessageID xmlns:wsu="http://docs.oasis-open.org/wss/2004/01/oasis-200401-wss-
  wssecurity-utility-1.0.xsd"
  wsu:Id="id-
  3916915">urn:uuid:02875597AE9A49ABAB1229340545618@osbclient.overheidsservicebus.nl</wsa:
  MessageID>
  <wsa:Action xmlns:wsu="http://docs.oasis-open.org/wss/2004/01/oasis-200401-wss-
  wssecurity-utility-1.0.xsd"
  wsu:Id="id-
  31365828">http://service.compliance.osb.gbo.overheid.nl/wsdl/012009/wsdl/compliancevoorziening-
  v2/IOSB2ComplianceService/pingRequest</wsa:Action>
  </soapenv:Header>
  <soapenv:Body
  xmlns:wsu=
  "http://docs.oasis-open.org/wss/2004/01/oasis-200401-wss-wssecurity-utility-1.0.xsd"
  wsu:Id="Id-30533424">
  <ns2:ping xmlns:ns2="http://service.compliance.osb.gbo.overheid.nl/200706/osb-
  compliancevoorziening.xsd">
    <ns2:berichtIn>test</ns2:berichtIn></ns2:ping>
  </soapenv:Body>
  profile-1.0#X509v3" />
</soapenv:Envelope>

```

*Figuur 7a: SOAP request volgens profiel Digikoppeling 2W-be-S*

HTTP/1.1 200 OK  
 Server: Apache-Coyote/1.1  
 Content-Type: text/xml;charset=UTF-8  
 Transfer-Encoding: chunked  
 Date: Mon, 15 Dec 2008 11:29:11 GMT

```
<?xml version='1.0' encoding='UTF-8'?><soapenv:Envelope
xmlns:soapenv="http://schemas.xmlsoap.org/soap/envelope/">
  <soapenv:Header xmlns:wsa="http://www.w3.org/2005/08/addressing">
    <wsse:Security
xmlns:wsse=
"http://docs.oasis-open.org/wss/2004/01/oasis-200401-wss-wssecurity-secext-1.0.xsd"
soapenv:mustUnderstand="1">
      <wsu:Timestamp
xmlns:wsu="http://docs.oasis-open.org/wss/2004/01/oasis-200401-wss-wssecurity-utility-1.0.xsd"
wsu:Id="Timestamp-318747">
        <wsu:Created>2008-12-15T11:29:11Z</wsu:Created>
        <wsu:Expires>2008-12-16T15:15:51Z</wsu:Expires>
      </wsu:Timestamp>
      <wsse:BinarySecurityToken xmlns:wsu="http://docs.oasis-open.org/wss/2004/01/oasis-
200401-wss-wssecurity-utility-1.0.xsd"
EncodingType="http://docs.oasis-open.org/wss/2004/01/oasis-200401-wss-soap-message-
security-1.0#Base64Binary"
Value="http://docs.oasis-open.org/wss/2004/01/oasis-200401-wss-x509-token-profile-
1.0#X509v3"
wsu:Id="CertId-
16994998">MIIIEYzCCA0ugAwIBAgIGEgABICMyMA0GCSqGSIb3DQEBBQUAMDUxCzAJBgNVBAY
...
</wsse:BinarySecurityToken>
<ds:Signature xmlns:ds="http://www.w3.org/2000/09/xmldsig#" Id="Signature-15858385">
<ds:SignedInfo>
  <ds:CanonicalizationMethod Algorithm="http://www.w3.org/2001/10/xml-exc-c14n#" />
  <ds:SignatureMethod Algorithm="http://www.w3.org/2000/09/xmldsig#rsa-sha1" />
  <ds:Reference URI="#Id-22033496">
    <ds:Transforms>
      <ds:Transform Algorithm="http://www.w3.org/2001/10/xml-exc-c14n#" />
    </ds:Transforms>
    <ds:DigestMethod Algorithm="http://www.w3.org/2000/09/xmldsig#sha1" />
    <ds:DigestValue>Vn1AXdaoPz7IGsOtSomjja/umNw=</ds:DigestValue>
  </ds:Reference>
  <ds:Reference URI="#id-29873515">
    <ds:Transforms>
      <ds:Transform Algorithm="http://www.w3.org/2001/10/xml-exc-c14n#" />
    </ds:Transforms>
    <ds:DigestMethod Algorithm="http://www.w3.org/2000/09/xmldsig#sha1" />
    <ds:DigestValue>z18cqye4y4DzzScr4UijYGT3RU=</ds:DigestValue>
  </ds:Reference>
  <ds:Reference URI="#id-9209226">
    <ds:Transforms>
      <ds:Transform Algorithm="http://www.w3.org/2001/10/xml-exc-c14n#" />
    </ds:Transforms>
    <ds:DigestMethod Algorithm="http://www.w3.org/2000/09/xmldsig#sha1" />
    <ds:DigestValue>Gs7mCvTYqRwokenpbh+IYy1ZD8A=</ds:DigestValue>
  </ds:Reference>
  <ds:Reference URI="#Timestamp-318747">
    <ds:Transforms>
      <ds:Transform Algorithm="http://www.w3.org/2001/10/xml-exc-c14n#" />
    </ds:Transforms>
    <ds:DigestMethod Algorithm="http://www.w3.org/2000/09/xmldsig#sha1" />
    <ds:DigestValue>/pfyRzjBJYkKKVslK7mWteSdDJg=</ds:DigestValue>
  </ds:Reference>
</ds:SignedInfo>
<ds:SignatureValue>
```

```

mm6q6K7T14iinMV1SmM2VsuBQQgUJlyDmWxzO+R/aZ0OG64ABhst6BhRS7X/tB5OKN1KoOYr1Kul
7tPcXy+J05u1NnYtM9PliJDrMBrqp+PscxGX4p3vCkMJspFbbFxrCs9R44cjrUkDCbYMZaAtqSnY
Om42j1xmdZVDFFagu4Y=
</ds:SignatureValue>
<ds:KeyInfo Id="KeyId-16501616">
  <wsse:SecurityTokenReference xmlns:wsu="http://docs.oasis-open.org/wss/2004/01/oasis-
200401-wss-wssecurity-utility-1.0.xsd"
    wsu:Id="STRId-15282649">
    <wsse:Reference URI="#CertId-16994998" ValueType="http://docs.oasis-
open.org/wss/2004/01/oasis-200401-wss-x509-token-profile-1.0#X509v3" />
  </wsse:SecurityTokenReference>
</ds:KeyInfo>
</ds:Signature></wsse:Security><wsa:Action xmlns:wsu="http://docs.oasis-
open.org/wss/2004/01/oasis-200401-wss-wssecurity-utility-1.0.xsd"
  wsu:Id="id-
29873515">http://service.compliance.osb.gbo.overheid.nl/wsd/012009/compliancevoorziening-
v2/IOSB2ComplianceService/pingResponse</wsa:Action>
  <wsa:RelatesTo xmlns:wsu="http://docs.oasis-open.org/wss/2004/01/oasis-200401-wss-
wssecurity-utility-1.0.xsd"
    wsu:Id="id-
9209226">urn:uuid:02875597AE9A49ABAB1229340545618@osbclient.overheidsservicebus.nl</wsa:
RelatesTo>
<wsa:To> http://www.w3.org/2005/08/addressing/anonymous </wsa:To>
<wsa:MessageID>urn:uuid:R32CE28BB6C5C6053D11773522754323@services.orgx.nl
</wsa:MessageID>

  </soapenv:Header><soapenv:Body xmlns:wsu="http://docs.oasis-open.org/wss/2004/01/oasis-
200401-wss-wssecurity-utility-1.0.xsd" wsu:Id="Id-22033496">
  <ns2:pingResponse xmlns:ns2="http://service.compliance.osb.gbo.overheid.nl/200706/osb-
compliancevoorziening.xsd">
    <ns2:berichtUit>test</ns2:berichtUit></ns2:pingResponse>
  </soapenv:Body>
</soapenv:Envelope>

```

*Figuur 7b: SOAP response volgens profiel Digikoppeling 2W-be-S*

## Bijlage 5 - Voorbeeld SOAP berichten Digikoppeling 2W-be-S profiel met MTOM

In figuur 5 worden dezelfde gegevens getoond (ping) als in bijlage 4, maar dan in berichten op basis van de MTOM standaard.

```

POST /osb-20/services/OSB2ComplianceService HTTP/1.1
Content-Type: multipart/related;
boundary=MIMEBoundaryurn_uuid_A74BAEB4ECA18AC2D21229430743620;
type="application/xop+xml";
start="<0.urn:uuid:A74BAEB4ECA18AC2D21229430743621@apache.org>"; start-info="text/xml"
  SOAPAction: "http://service.compliance.osb.gbo.overheid.nl/wsdl/012009/compliancevoorziening-
v2/IOSB2ComplianceService/pingRequest"
  User-Agent: Axis2
  Host: 127.0.0.1:8888
  Transfer-Encoding: chunked

--MIMEBoundaryurn_uuid_A74BAEB4ECA18AC2D21229430743620
Content-Type: application/xop+xml; charset=UTF-8; type="text/xml"
Content-Transfer-Encoding: binary
Content-ID: <0.urn:uuid:A74BAEB4ECA18AC2D21229430743621@apache.org>

  <?xml version='1.0' encoding='UTF-8'?><soapenv:Envelope
xmlns:soapenv="http://schemas.xmlsoap.org/soap/envelope/">
  <soapenv:Header xmlns:wsa="http://www.w3.org/2005/08/addressing">
  <wsse:Security xmlns:wsse="http://docs.oasis-open.org/wss/2004/01/oasis-200401-wss-
wssecurity-secext-1.0.xsd" soapenv:mustUnderstand="1">
  <wsu:Timestamp xmlns:wsu="http://docs.oasis-open.org/wss/2004/01/oasis-200401-wss-
wssecurity-utility-1.0.xsd" wsu:Id="Timestamp-1977511">
  <wsu:Created>2008-12-16T12:32:23Z</wsu:Created>
  <wsu:Expires>2008-12-17T16:19:03Z</wsu:Expires>
  </wsu:Timestamp>
  <wsse:BinarySecurityToken xmlns:wsu="http://docs.oasis-open.org/wss/2004/01/oasis-
200401-wss-wssecurity-utility-1.0.xsd"
  EncodingType="http://docs.oasis-open.org/wss/2004/01/oasis-200401-wss-soap-
message-security-1.0#Base64Binary"
  ValueType="http://docs.oasis-open.org/wss/2004/01/oasis-200401-wss-x509-token-
profile-1.0#X509v3"
  wsu:Id="CertId-
15308409">MIIESDCCAzCgAwIBAgIGEgABICM5MA0GCSqGSIb3DQEBBQUAMDUxCzAJBgNVBAYTAk5
...
  </wsse:BinarySecurityToken>
  <ds:Signature xmlns:ds="http://www.w3.org/2000/09/xmldsig#" Id="Signature-
33040770">
  <ds:SignedInfo>
  <ds:CanonicalizationMethod Algorithm="http://www.w3.org/2001/10/xml-exc-c14n#" />
  <ds:SignatureMethod Algorithm="http://www.w3.org/2000/09/xmldsig#rsa-sha1" />
  <ds:Reference URI="#Id-17153368">
  <ds:Transforms>
  <ds:Transform Algorithm="http://www.w3.org/2001/10/xml-exc-c14n#" />
  </ds:Transforms>
  <ds:DigestMethod Algorithm="http://www.w3.org/2000/09/xmldsig#sha1" />
  <ds:DigestValue>MwSgC7w41uQBKOKWTYzqp13WWRg=</ds:DigestValue>
  </ds:Reference>
  <ds:Reference URI="#id-23886295">
  <ds:Transforms>
  <ds:Transform Algorithm="http://www.w3.org/2001/10/xml-exc-c14n#" />
  </ds:Transforms>
  <ds:DigestMethod Algorithm="http://www.w3.org/2000/09/xmldsig#sha1" />

```

```

    <ds:DigestValue>j2CzxnMRBnrYjEpJM99eQBui31w=</ds:DigestValue>
  </ds:Reference>
  <ds:Reference URI="#id-11746570">
    <ds:Transforms>
      <ds:Transform Algorithm="http://www.w3.org/2001/10/xml-exc-c14n#" />
    </ds:Transforms>
    <ds:DigestMethod Algorithm="http://www.w3.org/2000/09/xmldsig#sha1" />
    <ds:DigestValue>ykXMc3qdWnVCJNZY2B5gQk26sdI=</ds:DigestValue>
  </ds:Reference>
  <ds:Reference URI="#id-23894119">
    <ds:Transforms>
      <ds:Transform Algorithm="http://www.w3.org/2001/10/xml-exc-c14n#" />
    </ds:Transforms>
    <ds:DigestMethod Algorithm="http://www.w3.org/2000/09/xmldsig#sha1" />
    <ds:DigestValue>tG+8Gi3kN1V/mLsLpFxVPPvmUxw=</ds:DigestValue>
  </ds:Reference>
  <ds:Reference URI="#Timestamp-1977511">
    <ds:Transforms>
      <ds:Transform Algorithm="http://www.w3.org/2001/10/xml-exc-c14n#" />
    </ds:Transforms>
    <ds:DigestMethod Algorithm="http://www.w3.org/2000/09/xmldsig#sha1" />
    <ds:DigestValue>XOTMKiFPUQJR8X5P0kjPOWmR27Y=</ds:DigestValue>
  </ds:Reference>
</ds:SignedInfo>
<ds:SignatureValue>
yfUSZr7s2GY7eYZHYX7m6GTtaIvpBsrrghG4uIOcN1fPuY0QnNyDDa3G3c/51d2ybllDxpJDchtq
MHzcPP97Lfsz/YopW3d2LPnfWge74E0GyCfNzJxAD+9yvncvUpSnTq8ji3+IpMSRil//ZBqB6f8A
li/IRr0SIBBtiFx/pS0=
</ds:SignatureValue>
<ds:KeyInfo Id="KeyId-15142448">
  <wsse:SecurityTokenReference xmlns:wsu="http://docs.oasis-
open.org/wss/2004/01/oasis-200401-wss-wssecurity-utility-1.0.xsd"
  wsu:Id="STRId-3969559">
    <wsse:Reference URI="#CertId-15308409" ValueType="http://docs.oasis-
open.org/wss/2004/01/oasis-200401-wss-x509-token-profile-1.0#X509v3" />
  </wsse:SecurityTokenReference>
</ds:KeyInfo>
</ds:Signature></wsse:Security><wsa:To xmlns:wsu="http://docs.oasis-
open.org/wss/2004/01/oasis-200401-wss-wssecurity-utility-1.0.xsd"
wsu:Id="id-23886295">myservice</wsa:To>
<wsa:MessageID xmlns:wsu="http://docs.oasis-open.org/wss/2004/01/oasis-200401-wss-
wssecurity-utility-1.0.xsd"
wsu:Id="id-
11746570">urn:uuid:A74BAEB4ECA18AC2D21229430742540@osbclient.overheidsservicebus.nl</wsa:
MessageID>
  <wsa:Action xmlns:wsu="http://docs.oasis-open.org/wss/2004/01/oasis-200401-wss-
wssecurity-utility-1.0.xsd"
wsu:Id="id-23894119">
http://service.compliance.osb.gbo.overheid.nl/wsd/012009/compliancevoorziening-
v2/IOSB2ComplianceService/pingRequest</wsa:Action>
</soapenv:Header><soapenv:Body xmlns:wsu="http://docs.oasis-
open.org/wss/2004/01/oasis-200401-wss-wssecurity-utility-1.0.xsd" wsu:Id="Id-17153368">
  <ns2:ping xmlns:ns2="http://service.compliance.osb.gbo.overheid.nl/200706/osb-
compliancevoorziening.xsd">
    <ns2:berichtIn>test</ns2:berichtIn></ns2:ping>
  </soapenv:Body>
</soapenv:Envelope>

```

--MIMEBoundaryurn\_uuid\_A74BAEB4ECA18AC2D21229430743620--

*Figuur 8a: SOAP request volgens profiel Digikoppeling 2W-be-S met MTOM*

HTTP/1.1 200 OK

Server: Apache-Coyote/1.1

Content-Type: multipart/related;

boundary=MIMEBoundaryurn\_uuid\_E85428962F63918A691229430745289;

type="application/xop+xml";

start="<0.urn:uuid:E85428962F63918A691229430745290@apache.org>"; start-info="text/xml"

Transfer-Encoding: chunked

Date: Tue, 16 Dec 2008 12:32:25 GMT

158d

--MIMEBoundaryurn\_uuid\_E85428962F63918A691229430745289

Content-Type: application/xop+xml; charset=UTF-8; type="text/xml"

Content-Transfer-Encoding: binary

Content-ID: <0.urn:uuid:E85428962F63918A691229430745290@apache.org>

```
<?xml version='1.0' encoding='UTF-8'?><soapenv:Envelope
xmlns:soapenv="http://schemas.xmlsoap.org/soap/envelope/">
  <soapenv:Header xmlns:wsa="http://www.w3.org/2005/08/addressing">
    <wsse:Security xmlns:wsse="http://docs.oasis-open.org/wss/2004/01/oasis-200401-wss-
wssecurity-secext-1.0.xsd"
      soapenv:mustUnderstand="1">
      <wsu:Timestamp xmlns:wsu="http://docs.oasis-open.org/wss/2004/01/oasis-200401-
wss-wssecurity-utility-1.0.xsd"
        wsu:Id="Timestamp-22926122">
        <wsu:Created>2008-12-16T12:32:25Z</wsu:Created>
        <wsu:Expires>2008-12-17T16:19:05Z</wsu:Expires>
        </wsu:Timestamp>
        <wsse:BinarySecurityToken xmlns:wsu="http://docs.oasis-open.org/wss/2004/01/oasis-
200401-wss-wssecurity-utility-1.0.xsd"
          EncodingType="http://docs.oasis-open.org/wss/2004/01/oasis-200401-wss-soap-
message-security-1.0#Base64Binary"
          ValueType="http://docs.oasis-open.org/wss/2004/01/oasis-200401-wss-x509-token-
profile-1.0#X509v3"
          wsu:Id="CertId-
16994998">MIIIEYCCA0ugAwIBAgIGEGABICMyMA0GCSqGSIb3DQEBBQUAMDUxCzAJBgNVBAYTAK
...
        </wsse:BinarySecurityToken><ds:Signature
xmlns:ds="http://www.w3.org/2000/09/xmldsig#" Id="Signature-30227927">
          <ds:SignedInfo>
            <ds:CanonicalizationMethod Algorithm="http://www.w3.org/2001/10/xml-exc-c14n#" />
            <ds:SignatureMethod Algorithm="http://www.w3.org/2000/09/xmldsig#rsa-sha1" />
            <ds:Reference URI="#Id-13798906">
              <ds:Transforms>
                <ds:Transform Algorithm="http://www.w3.org/2001/10/xml-exc-c14n#" />
              </ds:Transforms>
              <ds:DigestMethod Algorithm="http://www.w3.org/2000/09/xmldsig#sha1" />
              <ds:DigestValue>6TdUhJy6dlDuUI22HlmCk0zB5gY=</ds:DigestValue>
            </ds:Reference>
            <ds:Reference URI="#id-19736274">
              <ds:Transforms>
                <ds:Transform Algorithm="http://www.w3.org/2001/10/xml-exc-c14n#" />
              </ds:Transforms>
              <ds:DigestMethod Algorithm="http://www.w3.org/2000/09/xmldsig#sha1" />
              <ds:DigestValue>Cld/pido7c0QgSp4Q1iBFuMpDCY=</ds:DigestValue>
            </ds:Reference>
            <ds:Reference URI="#id-305514">
              <ds:Transforms>
                <ds:Transform Algorithm="http://www.w3.org/2001/10/xml-exc-c14n#" />
              </ds:Transforms>
              <ds:DigestMethod Algorithm="http://www.w3.org/2000/09/xmldsig#sha1" />
              <ds:DigestValue>EtrXxr6dgQ4hBRZrYQ/YwtUsuXY=</ds:DigestValue>
            </ds:Reference>
            <ds:Reference URI="#Timestamp-22926122">
```

```

    <ds:Transforms>
      <ds:Transform Algorithm="http://www.w3.org/2001/10/xml-exc-c14n#" />
    </ds:Transforms>
    <ds:DigestMethod Algorithm="http://www.w3.org/2000/09/xmldsig#sha1" />
    <ds:DigestValue>yxDD+Y7BOgc4NjcTQGba+pB4J68=</ds:DigestValue>
  </ds:Reference>
</ds:SignedInfo>
<ds:SignatureValue>
U9b5eGA+Hzlf85lrDU5FLgmRyw/1G5pMysfn109a0a2X2CTe7ZQDuB0nb/Bnb9+4xo65h2bciEqH
C2sV+GsobFuqn81CDWF9As4/2SueE5FbCxdFEn54rKpVJHqL+4/ctToj7XqaG9WEaoojDKFML1RX
V87p0u1Uy19AJz+D2A8=
  </ds:SignatureValue>
  <ds:KeyInfo Id="KeyId-21690871">
    <wsse:SecurityTokenReference xmlns:wsu="http://docs.oasis-
open.org/wss/2004/01/oasis-200401-wss-wssecurity-utility-1.0.xsd" wsu:Id="STRId-23126121">
      <wsse:Reference URI="#CertId-16994998" ValueType="http://docs.oasis-
open.org/wss/2004/01/oasis-200401-wss-x509-token-profile-1.0#X509v3" />
    </wsse:SecurityTokenReference>
  </ds:KeyInfo>
  </ds:Signature></wsse:Security><wsa:Action xmlns:wsu="http://docs.oasis-
open.org/wss/2004/01/oasis-200401-wss-wssecurity-utility-1.0.xsd"
wsu:Id="id-
19736274">http://service.compliance.osb.gbo.overheid.nl/wsdl/012009/compliancevoorziening-
v2/IOSB2ComplianceService/pingResponse</wsa:Action>
  <wsa:RelatesTo xmlns:wsu="http://docs.oasis-open.org/wss/2004/01/oasis-200401-wss-
wssecurity-utility-1.0.xsd" wsu:Id="id-305514">
urn:uuid:A74BAEB4ECA18AC2D21229430742540@osbclient.overheidsservicebus.nl</wsa:RelatesTo>
<wsa:To> http://www.w3.org/2005/08/addressing/anonymous </wsa:To>
<wsa:MessageID>urn:uuid:R32CE28BB6C5C6053D11773522754323@services.orgx.nl
</wsa:MessageID>
  </soapenv:Header>
  <soapenv:Body xmlns:wsu="http://docs.oasis-open.org/wss/2004/01/oasis-200401-wss-
wssecurity-utility-1.0.xsd" wsu:Id="Id-13798906">
    <ns2:pingResponse
xmlns:ns2="http://service.compliance.osb.gbo.overheid.nl/200706/osb-compliancevoorziening.xsd">
      <ns2:berichtUit>test</ns2:berichtUit></ns2:pingResponse>
    </soapenv:Body>
  </soapenv:Envelope>
38

--MIMEBoundaryurn_uuid_E85428962F63918A691229430745289
2
--
0

```

Figuur 8b: SOAP response volgens profiel Digikoppeling 2W-be-S met MTOM

## Bijlage 6 - Voorbeeld SOAP berichten Digikoppeling 2W-be-SE profiel

In figuur 6 wordt een voorbeeld van een bericht ("on the wire") weergegeven dat voldoet aan profiel Digikoppeling 2W-be-SE en de beschreven WSDL (zie bijlage 1, ping). Het bericht is op te delen in verschillende lagen, een "SOAP Header", een "SOAP Envelope" en een "SOAP Body". De figuur toont tevens de HTTP-gegevens.

```

POST /osb-20/services/OSB2ComplianceService HTTP/1.1
Content-Type: text/xml; charset=UTF-8
SOAPAction: "http://www.wus.cv.osb.overheid.nl/wsdl/compliancevoorziening-
v2/IOSB2ComplianceService/pingRequest"
User-Agent: Axis2
Host: 127.0.0.1:8888
Transfer-Encoding: chunked                f9c
<?xml version='1.0' encoding='UTF-8'?><soapenv:Envelope
xmlns:soapenv="http://schemas.xmlsoap.org/soap/envelope/"
xmlns:xenc="http://www.w3.org/2001/04/xmlenc#">
<soapenv:Header xmlns:wsa="http://www.w3.org/2005/08/addressing">
  <wsse:Security xmlns:wsse="http://docs.oasis-open.org/wss/2004/01/oasis-200401-wss-
wssecurity-secext-1.0.xsd" soapenv:mustUnderstand="1">
    <wsu:Timestamp xmlns:wsu="http://docs.oasis-open.org/wss/2004/01/oasis-200401-wss-
wssecurity-utility-1.0.xsd" wsu:Id="Timestamp-27058272">
      <wsu:Created>2009-01-05T13:54:12Z</wsu:Created>
      <wsu:Expires>2009-01-06T17:40:52Z</wsu:Expires>
    </wsu:Timestamp>
    <wsse:BinarySecurityToken xmlns:wsu="http://docs.oasis-open.org/wss/2004/01/oasis-
200401-wss-wssecurity-utility-1.0.xsd" EncodingType="http://docs.oasis-
open.org/wss/2004/01/oasis-200401-wss-soap-message-security-1.0#Base64Binary"
ValueTypes="http://docs.oasis-open.org/wss/2004/01/oasis-200401-wss-x509-token-profile-
1.0#X509v3"
wsu:Id="urn:uuid:0625A3A4A48379AC7712311636530001">MIIEYzCCA0ugAwIBAgIG
...
</wsse:BinarySecurityToken>
<xenc:EncryptedKey Id="EncKeyId-urn:uuid:0625A3A4A48379AC7712311636530312">
  <xenc:EncryptionMethod Algorithm="http://www.w3.org/2001/04/xmlenc#rsa-1_5" />
  <ds:KeyInfo xmlns:ds="http://www.w3.org/2000/09/xmldsig#">
    <wsse:SecurityTokenReference><wsse:Reference
URI="#urn:uuid:0625A3A4A48379AC7712311636530001" ValueType="http://docs.oasis-
open.org/wss/2004/01/oasis-200401-wss-x509-token-profile-1.0#X509v3" />
</wsse:SecurityTokenReference>
</ds:KeyInfo>
<xenc:CipherData>
<xenc:CipherValue>Uuln0SurImVOI2VjtS6Z
...
</xenc:CipherValue>
</xenc:CipherData>
<xenc:ReferenceList>
<xenc:DataReference URI="#EncDataId-5165021"/>
</xenc:ReferenceList></xenc:EncryptedKey>
<wsse:BinarySecurityToken xmlns:wsu="http://docs.oasis-open.org/wss/2004/01/oasis-
200401-wss-wssecurity-utility-1.0.xsd" EncodingType="http://docs.oasis-
open.org/wss/2004/01/oasis-200401-wss-soap-message-security-1.0#Base64Binary"
ValueTypes="http://docs.oasis-open.org/wss/2004/01/oasis-200401-wss-x509-token-profile-
1.0#X509v3" wsu:Id="CertId-15308409">MIIESDCCAzCgA
...
</wsse:BinarySecurityToken>
<ds:Signature xmlns:ds="http://www.w3.org/2000/09/xmldsig#" Id="Signature-26882784">
  <ds:SignedInfo>
    <ds:CanonicalizationMethod Algorithm="http://www.w3.org/2001/10/xml-exc-
c14n#" />

```

```

sha1"/>
  <ds:SignatureMethod Algorithm="http://www.w3.org/2000/09/xmldsig#rsa-
sha1"/>
  <ds:Reference URI="#Id-5165021">
    <ds:Transforms>
      <ds:Transform Algorithm="http://www.w3.org/2001/10/xml-exc-c14n#"
/>
    </ds:Transforms>
    <ds:DigestMethod Algorithm="http://www.w3.org/2000/09/xmldsig#sha1"
/>
  <ds:DigestValue>Mx59BLTUq1Vq4/4df7VA6ja5HyI=</ds:DigestValue>
  </ds:Reference>
  <ds:Reference URI="#id-25840096">
    <ds:Transforms>
      <ds:Transform Algorithm="http://www.w3.org/2001/10/xml-exc-c14n#"
/>
    </ds:Transforms>
    <ds:DigestMethod Algorithm="http://www.w3.org/2000/09/xmldsig#sha1"
/>
  <ds:DigestValue>JIQsk3ApXZCMBzsAjBCNRrzVvhU=</ds:DigestValue>
  </ds:Reference>
  <ds:Reference URI="#id-33040770">
    <ds:Transforms>
      <ds:Transform Algorithm="http://www.w3.org/2001/10/xml-exc-c14n#"
/>
    </ds:Transforms>
    <ds:DigestMethod Algorithm="http://www.w3.org/2000/09/xmldsig#sha1"
/>
  <ds:DigestValue>rTiWFRbKIO58TfU+kbQCAv0Ls7E=</ds:DigestValue>
  </ds:Reference>
  <ds:Reference URI="#id-15142448">
    <ds:Transforms>
      <ds:Transform Algorithm="http://www.w3.org/2001/10/xml-exc-c14n#"
/>
    </ds:Transforms>
    <ds:DigestMethod Algorithm="http://www.w3.org/2000/09/xmldsig#sha1"
/>
  <ds:DigestValue>OrsPPIIWaXFYIQRc2VyP08a0YYg=</ds:DigestValue>
  </ds:Reference>
  <ds:Reference URI="#Timestamp-27058272">
    <ds:Transforms>
      <ds:Transform Algorithm="http://www.w3.org/2001/10/xml-exc-c14n#"
/>
    </ds:Transforms>
    <ds:DigestMethod Algorithm="http://www.w3.org/2000/09/xmldsig#sha1"
/>
  <ds:DigestValue>50vFrtodtu5u7nDM3/IXQUIQWBY=</ds:DigestValue>
  </ds:Reference>
</ds:SignedInfo>
<ds:SignatureValue>
XmmyUCangWyU8YqWSOxL8FSqR82hu/k7CKWXHV3Z+jqgpgDIQ0xltELh9pLu/
...
  </ds:SignatureValue>
  <ds:KeyInfo Id="KeyId-23668144">
    <wsse:SecurityTokenReference
      xmlns:wsu="http://docs.oasis-open.org/wss/2004/01/oasis-200401-wss-
wssecurity-
utility-1.0.xsd" wsu:Id="STRId-9523050"> <wsse:Reference
URI="#CertId-15308409" ValueType="http://docs.oasis-open.org/wss/2004/01/oasis-
200401-wss-x509-token-profile-1.0#X509v3" />
</wsse:SecurityTokenReference>
  </ds:KeyInfo>
</ds:Signature>
</wsse:Security>

```

```

<wsa:To xmlns:wsu="http://docs.oasis-open.org/wss/2004/01/oasis-200401-wss-wssecurity-utility-1.0.xsd" wsu:Id="id-25840096">http://localhost:8888/osb-20/services/OSB2ComplianceService</wsa:To><wsa:MessageID xmlns:wsu="http://docs.oasis-open.org/wss/2004/01/oasis-200401-wss-wssecurity-utility-1.0.xsd" wsu:Id="id-33040770">urn:uuid:D115F21849DE6F3C9E1231163651509@osbclient.overheidsservicebus.nl</wsa:MessageID><wsa:Action xmlns:wsu="http://docs.oasis-open.org/wss/2004/01/oasis-200401-wss-wssecurity-utility-1.0.xsd" wsu:Id="id-15142448">http://www.wus.cv.osb.overheid.nl/wsd/compliancevoorziening-v2/IOSB2ComplianceService/pingRequest</wsa:Action>
</soapenv:Header>
<soapenv:Body xmlns:wsu="http://docs.oasis-open.org/wss/2004/01/oasis-200401-wss-wssecurity-utility-1.0.xsd" wsu:Id="Id-5165021"><xenc:EncryptedData Id="EncDataId-5165021" Type="http://www.w3.org/2001/04/xmlenc#Content">
<xenc:EncryptionMethod Algorithm="http://www.w3.org/2001/04/xmlenc#aes128-cbc" />
<ds:KeyInfo xmlns:ds="http://www.w3.org/2000/09/xmldsig#">
  <wsse:SecurityTokenReference xmlns:wsse="http://docs.oasis-open.org/wss/2004/01/oasis-200401-wss-wssecurity-secext-1.0.xsd">
    <wsse:Reference URI="#EncKeyId-urn:uuid:0625A3A4A48379AC7712311636530312" />
  </wsse:SecurityTokenReference>
  </ds:KeyInfo><xenc:CipherData><xenc:CipherValue>
...
</xenc:CipherValue>
</xenc:CipherData></xenc:EncryptedData>
</soapenv:Body>
</soapenv:Envelope>

```

*Figuur 9a: SOAP request volgens profiel Digikoppeling 2W-be-SE*

HTTP/1.1 200 OK  
 Server: Apache-Coyote/1.1  
 Content-Type: text/xml;charset=UTF-8  
 Transfer-Encoding: chunked  
 Date: Tue, 16 Dec 2008 08:26:51 GMT

```
<?xml version='1.0' encoding='UTF-8'?>
<soapenv:Envelope xmlns:soapenv="http://schemas.xmlsoap.org/soap/envelope/"
xmlns:xenc="http://www.w3.org/2001/04/xmlenc#">
  <soapenv:Header xmlns:wsa="http://www.w3.org/2005/08/addressing">
    <wsse:Security xmlns:wsse="http://docs.oasis-open.org/wss/2004/01/oasis-200401-wss-
wssecurity-secext-1.0.xsd" soapenv:mustUnderstand="1">
      <wsu:Timestamp xmlns:wsu="http://docs.oasis-open.org/wss/2004/01/oasis-200401-
wss-wssecurity-utility-1.0.xsd" wsu:Id="Timestamp-22665343">
        <wsu:Created>2008-12-16T08:26:51Z</wsu:Created>
        <wsu:Expires>2008-12-17T12:13:31Z</wsu:Expires>
      </wsu:Timestamp>
      <wsse:BinarySecurityToken xmlns:wsu="http://docs.oasis-open.org/wss/2004/01/oasis-
200401-wss-wssecurity-utility-1.0.xsd"
        EncodingType="http://docs.oasis-open.org/wss/2004/01/oasis-200401-wss-soap-
message-security-1.0#Base64Binary"
        ValueType="http://docs.oasis-open.org/wss/2004/01/oasis-200401-wss-x509-token-
profile-1.0#X509v3"
wsu:Id="urn:uuid:DB86307BA43623702512294160114061">MIIESDCCAzCgAwIBAgIGEgABIC
M5MA0GCSqGSIB3DQE
      ...
      </wsse:BinarySecurityToken>
      <xenc:EncryptedKey Id="EncKeyId-urn:uuid:DB86307BA43623702512294160114062">
        <xenc:EncryptionMethod Algorithm="http://www.w3.org/2001/04/xmlenc#rsa-1_5" />
        <ds:KeyInfo xmlns:ds="http://www.w3.org/2000/09/xmldsig#">
          <wsse:SecurityTokenReference><wsse:Reference
URI="#urn:uuid:DB86307BA43623702512294160114061"
          ValueType="http://docs.oasis-open.org/wss/2004/01/oasis-200401-wss-x509-token-
profile-1.0#X509v3" />
          </wsse:SecurityTokenReference>
        </ds:KeyInfo>

        <xenc:CipherData><xenc:CipherValue>D69CUOQ5tcFeTK08MkDlcaZo2dH1o7ua7f/FTpHh9rxE
Dv6LMI54xkiB0ID+1D9ndD3aM/
          ...
          </xenc:CipherValue></xenc:CipherData><xenc:ReferenceList><xenc:DataReference
URI="#EncDataId-26517368" />
          </xenc:ReferenceList>
        </xenc:EncryptedKey>
        <wsse:BinarySecurityToken xmlns:wsu="http://docs.oasis-open.org/wss/2004/01/oasis-
200401-wss-wssecurity-utility-1.0.xsd"
          EncodingType="http://docs.oasis-open.org/wss/2004/01/oasis-200401-wss-soap-
message-security-1.0#Base64Binary"
          ValueType="http://docs.oasis-open.org/wss/2004/01/oasis-200401-wss-x509-token-
profile-1.0#X509v3"
          wsu:Id="CertId-
16994998">MIIeYzCCA0ugAwIBAgIGEgABICMyMA0GCSqGSIB3DQEBBQUAMDUxCzAJBg
          ...
          </wsse:BinarySecurityToken><ds:Signature
xmlns:ds="http://www.w3.org/2000/09/xmldsig#" Id="Signature-13859719">
            <ds:SignedInfo>
              <ds:CanonicalizationMethod Algorithm="http://www.w3.org/2001/10/xml-exc-
c14n#" />
              <ds:SignatureMethod Algorithm="http://www.w3.org/2000/09/xmldsig#rsa-sha1"
/>
            </ds:SignedInfo>
            <ds:Reference URI="#Id-26517368">
              <ds:Transforms>
```

```

        <ds:Transform Algorithm="http://www.w3.org/2001/10/xml-exc-c14n#" />
      </ds:Transforms>
      <ds:DigestMethod Algorithm="http://www.w3.org/2000/09/xmldsig#sha1" />
      <ds:DigestValue>Wbe8V88WlQP8ORo8jrLVDYx+wg=</ds:DigestValue>
    </ds:Reference>
    <ds:Reference URI="#id-5480205">
      <ds:Transforms>
        <ds:Transform Algorithm="http://www.w3.org/2001/10/xml-exc-c14n#" />
      </ds:Transforms>
      <ds:DigestMethod Algorithm="http://www.w3.org/2000/09/xmldsig#sha1" />
      <ds:DigestValue>OaJGwC0zp0Ay3bDpVI0Y0QekMuk=</ds:DigestValue>
    </ds:Reference>
    <ds:Reference URI="#id-32459563">
      <ds:Transforms>
        <ds:Transform Algorithm="http://www.w3.org/2001/10/xml-exc-c14n#" />
      </ds:Transforms>
      <ds:DigestMethod Algorithm="http://www.w3.org/2000/09/xmldsig#sha1" />
      <ds:DigestValue>535+CNcgq7nnK619jL6j0MmA1W4=</ds:DigestValue>
    </ds:Reference>
    <ds:Reference URI="#Timestamp-22665343">
      <ds:Transforms>
        <ds:Transform Algorithm="http://www.w3.org/2001/10/xml-exc-c14n#" />
      </ds:Transforms>
      <ds:DigestMethod Algorithm="http://www.w3.org/2000/09/xmldsig#sha1" />
      <ds:DigestValue>xARBpZGWIKCJlk3YiRUqZFD0i00=</ds:DigestValue>
    </ds:Reference>
  </ds:SignedInfo>
  <ds:SignatureValue>

jBf8FptfyaMi3AvNi9PX+rh45b2gNuiQKgM7CTAiB4aAgICjHzazueGHnbWjiXf0FjScX9++mzw

WQNEmyhEo7/8mohKc7F3pzNX8LJNM8I4p/upeHdLHBSvRmB0tK5JGr0N6vt+utg8zg7lnCT9T4u
C
    Pbv+fueO5RWXgNHOH2M=
  </ds:SignatureValue>
  <ds:KeyInfo Id="KeyId-12972559">
    <wsse:SecurityTokenReference xmlns:wsu="http://docs.oasis-
open.org/wss/2004/01/oasis-200401-wss-wssecurity-utility-1.0.xsd"
      wsu:Id="STRId-26664489">
      <wsse:Reference URI="#CertId-16994998" ValueType="http://docs.oasis-
open.org/wss/2004/01/oasis-200401-wss-x509-token-profile-1.0#X509v3" />
    </wsse:SecurityTokenReference>
  </ds:KeyInfo>
  </ds:Signature>
</wsse:Security>
  <wsa:Action xmlns:wsu="http://docs.oasis-open.org/wss/2004/01/oasis-200401-wss-
wssecurity-utility-1.0.xsd"
    wsu:Id="id-
5480205">http://service.compliance.osb.gbo.overheid.nl/wsd/012009/compliancevoorziening
-v2/IOSB2ComplianceService/pingResponse</wsa:Action>
  <wsa:RelatesTo xmlns:wsu="http://docs.oasis-open.org/wss/2004/01/oasis-200401-wss-
wssecurity-utility-1.0.xsd"
    wsu:Id="id-
32459563">urn:uuid:73CAFA2DD4F970A3CE1229416003618@osbclient.overheidsservicebus.
nl</wsa:RelatesTo>
  <wsa:To> http://www.w3.org/2005/08/addressing/anonymous </wsa:To>
  <wsa:MessageID>urn:uuid:R32CE28BB6C5C6053D11773522754323@services.org.xl
</wsa:MessageID>
</soapenv:Header>
  <soapenv:Body xmlns:wsu="http://docs.oasis-open.org/wss/2004/01/oasis-200401-wss-
wssecurity-utility-1.0.xsd" wsu:Id="Id-26517368">
    <xenc:EncryptedData Id="EncDataId-26517368"
Type="http://www.w3.org/2001/04/xmlenc#Content">

```

```
<xenc:EncryptionMethod Algorithm="http://www.w3.org/2001/04/xmlenc#aes128-  
cbc" />  
  <ds:KeyInfo xmlns:ds="http://www.w3.org/2000/09/xmldsig#">  
    <wsse:SecurityTokenReference xmlns:wsse="http://docs.oasis-  
open.org/wss/2004/01/oasis-200401-wss-wssecurity-secext-1.0.xsd">  
      <wsse:Reference URI="#EncKeyId-  
urn:uuid:DB86307BA43623702512294160114062" /></wsse:SecurityTokenReference>  
    </ds:KeyInfo><xenc:CipherData><xenc:CipherValue>ZOSkShiOTMjliOu6Q6nJ  
    ...  
  </xenc:CipherValue>  
</xenc:CipherData>  
</xenc:EncryptedData>  
</soapenv:Body>  
</soapenv:Envelope>
```

*Figuur 9b: SOAP response volgens profiel Digikoppeling 2W-be-SE*

## Bijlage 7 - Voorbeeld SOAP berichten Digikoppeling 2W-be-SE profiel met MTOM

In figuur 7 worden dezelfde gegevens getoond (ping, deze bevat geen attachment) als in bijlage 6, maar dan in berichten op basis van de MTOM standaard.

```

POST /osb-20/services/OSB2ComplianceService HTTP/1.1
Content-Type: multipart/related;
boundary=MIMEBoundaryurn_uuid_5F19D72879326F6D391231164403089;
type="application/xop+xml";
start="<0.urn:uuid:5F19D72879326F6D391231164403090@apache.org>"; start-
info="text/xml"
  SOAPAction: "http://www.wus.cv.osb.overheid.nl/wsdl/compliancevoorziening-
v2/IOSB2ComplianceService/pingRequest"
  User-Agent: Axis2
  Host: 127.0.0.1:8888
  Transfer-Encoding: chunked

20e5
--MIMEBoundaryurn_uuid_5F19D72879326F6D391231164403089

Content-Type: application/xop+xml; charset=UTF-8; type="text/xml"
Content-Transfer-Encoding: binary
Content-ID: <0.urn:uuid:5F19D72879326F6D391231164403090@apache.org>

<?xml version='1.0' encoding='UTF-8'?><soapenv:Envelope
xmlns:soapenv="http://schemas.xmlsoap.org/soap/envelope/"
xmlns:xenc="http://www.w3.org/2001/04/xmlenc#"><soapenv:Header
xmlns:wsa="http://www.w3.org/2005/08/addressing">
  <wsse:Security xmlns:wsse="http://docs.oasis-open.org/wss/2004/01/oasis-200401-
wss-wssecurity-secext-1.0.xsd" soapenv:mustUnderstand="1">
    <wsu:Timestamp xmlns:wsu="http://docs.oasis-open.org/wss/2004/01/oasis-200401-wss-
wssecurity-utility-1.0.xsd" wsu:Id="Timestamp-5165021">
      <wsu:Created>2009-01-05T14:06:42Z</wsu:Created>
      <wsu:Expires>2009-01-06T17:53:22Z</wsu:Expires>
    </wsu:Timestamp>
    <wsse:BinarySecurityToken xmlns:wsu="http://docs.oasis-open.org/wss/2004/01/oasis-
200401-wss-wssecurity-utility-1.0.xsd" EncodingType="http://docs.oasis-
open.org/wss/2004/01/oasis-200401-wss-soap-message-security-1.0#Base64Binary"
    ValueType="http://docs.oasis-open.org/wss/2004/01/oasis-200401-wss-x509-token-profile-
1.0#X509v3" wsu:Id="urn:uuid:DB81B78708A15F815B12311644029061">MIIEYzCC
    ...
  </wsse:BinarySecurityToken>
  <xenc:EncryptedKey Id="EncKeyId-urn:uuid:DB81B78708A15F815B12311644029372">
  <xenc:EncryptionMethod Algorithm="http://www.w3.org/2001/04/xmlenc#rsa-1_5" />
  <ds:KeyInfo xmlns:ds="http://www.w3.org/2000/09/xmldsig#">
  <wsse:SecurityTokenReference>
    <wsse:Reference URI="#urn:uuid:DB81B78708A15F815B12311644029061"
    ValueType="http://docs.oasis-open.org/wss/2004/01/oasis-200401-wss-x509-token-
profile-1.0#X509v3" />
  </wsse:SecurityTokenReference>
  </ds:KeyInfo>
  <xenc:CipherData><xenc:CipherValue>YM0YD2vrqP6Wqa
  ...
  </xenc:CipherValue>
  </xenc:CipherData>
  <xenc:ReferenceList><xenc:DataReference URI="#EncDataId-3201069"
  /></xenc:ReferenceList>
  </xenc:EncryptedKey>

```

```

<wsse:BinarySecurityToken xmlns:wsu="http://docs.oasis-open.org/wss/2004/01/oasis-
200401-wss-wssecurity-utility-1.0.xsd" EncodingType="http://docs.oasis-
open.org/wss/2004/01/oasis-200401-wss-soap-message-security-1.0#Base64Binary"
ValueType="http://docs.oasis-open.org/wss/2004/01/oasis-200401-wss-x509-token-profile-
1.0#X509v3" wsu:Id="CertId-15308409">MIIESDCCAz
...
</wsse:BinarySecurityToken>
<ds:Signature xmlns:ds="http://www.w3.org/2000/09/xmldsig#" Id="Signature-26882784">
  <ds:SignedInfo>
    <ds:CanonicalizationMethod Algorithm="http://www.w3.org/2001/10/xml-exc-c14n#"
/>
    <ds:SignatureMethod Algorithm="http://www.w3.org/2000/09/xmldsig#rsa-
sha1" />
    <ds:Reference URI="#Id-3201069">
      <ds:Transforms>
        <ds:Transform Algorithm="http://www.w3.org/2001/10/xml-exc-
c14n#" />
        </ds:Transforms>
        <ds:DigestMethod
Algorithm="http://www.w3.org/2000/09/xmldsig#sha1" />
        <ds:DigestValue>v0hP6ueISgD4ZFHXxlCmVqADpMI=</ds:DigestValue>
        </ds:Reference>
        <ds:Reference URI="#id-25840096">
          <ds:Transforms>
            <ds:Transform Algorithm="http://www.w3.org/2001/10/xml-exc-
c14n#" />
            </ds:Transforms>
            <ds:DigestMethod
Algorithm="http://www.w3.org/2000/09/xmldsig#sha1" />
            <ds:DigestValue>JlQsk3ApXZCMBzsAjBCNRrzVvhU=</ds:DigestValue>
            </ds:Reference>
            <ds:Reference URI="#id-33040770">
              <ds:Transforms>
                <ds:Transform Algorithm="http://www.w3.org/2001/10/xml-exc-
c14n#" />
                </ds:Transforms>
                <ds:DigestMethod
Algorithm="http://www.w3.org/2000/09/xmldsig#sha1" />
                <ds:DigestValue>e+Z6/cgQ5IL8rCx5FRyhEDsZNak=</ds:DigestValue>
                </ds:Reference>
                <ds:Reference URI="#id-15142448">
                  <ds:Transforms>
                    <ds:Transform Algorithm="http://www.w3.org/2001/10/xml-exc-
c14n#" />
                    </ds:Transforms>
                    <ds:DigestMethod
Algorithm="http://www.w3.org/2000/09/xmldsig#sha1" />
                    <ds:DigestValue>OrsPPIIWaXFYIQRc2VyP08a0YYg=</ds:DigestValue>
                    </ds:Reference>
                    <ds:Reference URI="#Timestamp-5165021">
                      <ds:Transforms>
                        <ds:Transform Algorithm="http://www.w3.org/2001/10/xml-exc-
c14n#" />
                        </ds:Transforms>
                        <ds:DigestMethod
Algorithm="http://www.w3.org/2000/09/xmldsig#sha1" />
                        <ds:DigestValue>kcGzI+vvtUdOovdthiHHfw+W5To=</ds:DigestValue>
                        </ds:Reference>
                      </ds:SignedInfo>
                    <ds:SignatureValue>
M9UCgUciQWM84Z8RkVPu+T
...
</ds:SignatureValue>

```

```

        <ds:KeyInfo Id="KeyId-23668144">
            <wsse:SecurityTokenReference xmlns:wsu="http://docs.oasis-
open.org/wss/2004/01/oasis-200401-wss-wssecurity-utility-1.0.xsd" wsu:Id="STRId-
9523050">
                <wsse:Reference URI="#CertId-15308409"
Value="http://docs.oasis-open.org/wss/2004/01/oasis-200401-wss-x509-token-profile-
1.0#X509v3" />
            </wsse:SecurityTokenReference>

        </ds:KeyInfo>
    </ds:Signature>
</wsse:Security>
<wsa:To xmlns:wsu="http://docs.oasis-open.org/wss/2004/01/oasis-200401-wss-wssecurity-
utility-1.0.xsd" wsu:Id="id-25840096">http://localhost:8888/osb-
20/services/OSB2ComplianceService</wsa:To>
<wsa:MessageID xmlns:wsu="http://docs.oasis-open.org/wss/2004/01/oasis-200401-wss-
wssecurity-utility-1.0.xsd"
wsu:Id="id-33040770">
urn:uuid:5F19D72879326F6D391231164401400@osbclient.overheidsservicebus.nl
</wsa:MessageID>
<wsa:Action xmlns:wsu="http://docs.oasis-open.org/wss/2004/01/oasis-200401-wss-
wssecurity-utility-1.0.xsd" wsu:Id="id-
15142448">http://www.wus.cv.osb.overheid.nl/wsd/compliancevoorziening-
v2/IOSB2ComplianceService/pingRequest</wsa:Action>
</soapenv:Header>
<soapenv:Body xmlns:wsu="http://docs.oasis-open.org/wss/2004/01/oasis-200401-wss-
wssecurity-utility-1.0.xsd" wsu:Id="Id-3201069"><xenc:EncryptedData Id="EncDataId-
3201069" Type="http://www.w3.org/2001/04/xmlenc#Content">
<xenc:EncryptionMethod Algorithm="http://www.w3.org/2001/04/xmlenc#aes128-cbc" />
<ds:KeyInfo xmlns:ds="http://www.w3.org/2000/09/xmldsig#">
<wsse:SecurityTokenReference xmlns:wsse="http://docs.oasis-open.org/wss/2004/01/oasis-
200401-wss-wssecurity-secext-1.0.xsd">
<wsse:Reference URI="#EncKeyId-urn:uuid:DB81B78708A15F815B12311644029372" />
</wsse:SecurityTokenReference>
        </ds:KeyInfo><xenc:CipherData><xenc:CipherValue>qWzSjj6arR4mV4fr
...
</xenc:CipherValue>
</xenc:CipherData>
</xenc:EncryptedData>
</soapenv:Body>
</soapenv:Envelope>
--MIMEBoundaryurn_uuid_5F19D72879326F6D391231164403089--
0

```

*Figuur 10a: SOAP request volgens profiel Digikoppeling 2W-be-SE met MTOM*

HTTP/1.1 200 OK  
 Server: Apache-Coyote/1.1  
 Content-Type: multipart/related;  
 boundary=MIMEBoundaryurn\_uuid\_D237042BF33A4E62EF1229429324229;  
 type="application/xop+xml";  
 start="<0.urn:uuid:D237042BF33A4E62EF1229429324230@apache.org>"; start-  
 info="text/xml"  
 Transfer-Encoding: chunked  
 Date: Tue, 16 Dec 2008 12:08:44 GMT

2000  
 --MIMEBoundaryurn\_uuid\_D237042BF33A4E62EF1229429324229  
 Content-Type: application/xop+xml; charset=UTF-8; type="text/xml"  
 Content-Transfer-Encoding: binary  
 Content-ID: <0.urn:uuid:D237042BF33A4E62EF1229429324230@apache.org>

```
<?xml version='1.0' encoding='UTF-8'?><soapenv:Envelope
xmlns:soapenv="http://schemas.xmlsoap.org/soap/envelope/"
xmlns:xenc="http://www.w3.org/2001/04/xmlenc#">
  <soapenv:Header xmlns:wsa="http://www.w3.org/2005/08/addressing">
    <wsse:Security xmlns:wsse="http://docs.oasis-open.org/wss/2004/01/oasis-200401-
wss-wssecurity-secext-1.0.xsd" soapenv:mustUnderstand="1">
      <wsu:Timestamp xmlns:wsu="http://docs.oasis-open.org/wss/2004/01/oasis-
200401-wss-wssecurity-utility-1.0.xsd" wsu:Id="Timestamp-4629854">
        \<wsu:Created>2008-12-16T12:08:44Z</wsu:Created>
        <wsu:Expires>2008-12-17T15:55:24Z</wsu:Expires>
      </wsu:Timestamp>
      <wsse:BinarySecurityToken xmlns:wsu="http://docs.oasis-
open.org/wss/2004/01/oasis-200401-wss-wssecurity-utility-1.0.xsd"
        EncodingType="http://docs.oasis-open.org/wss/2004/01/oasis-200401-wss-
soap-message-security-1.0#Base64Binary"
        ValueType="http://docs.oasis-open.org/wss/2004/01/oasis-200401-wss-x509-
token-profile-1.0#X509v3"
wsu:Id="urn:uuid:DB86307BA43623702512294293242033">MIIESDCCAzCgAwIBAgIGEgABIC
M5MA0GCS
...
      </wsse:BinarySecurityToken>
      <xenc:EncryptedKey Id="EncKeyId-
urn:uuid:DB86307BA43623702512294293242034">
        <xenc:EncryptionMethod Algorithm="http://www.w3.org/2001/04/xmlenc#rsa-
1_5" />
        <ds:KeyInfo xmlns:ds="http://www.w3.org/2000/09/xmldsig#">
          <wsse:SecurityTokenReference>
            <wsse:Reference URI="#urn:uuid:DB86307BA43623702512294293242033"
              ValueType="http://docs.oasis-open.org/wss/2004/01/oasis-200401-wss-
x509-token-profile-1.0#X509v3" />
          </wsse:SecurityTokenReference>
        </ds:KeyInfo>

      <xenc:CipherData><xenc:CipherValue>WYEUZEeAuTD/mqcPfbE6iftUHI/7T4Fwd9XQo7VWPH
UYwWknjVGZAAf0/uQiRVsyz75lyGyZwZ5mvcqcm7nWk+
...
      </xenc:CipherValue>
    </xenc:CipherData>
  <xenc:ReferenceList>
    <xenc:DataReference URI="#EncDataId-1244162" />
  </xenc:ReferenceList>
</xenc:EncryptedKey>
<wsse:BinarySecurityToken xmlns:wsu="http://docs.oasis-
open.org/wss/2004/01/oasis-200401-wss-wssecurity-utility-1.0.xsd"
  EncodingType="http://docs.oasis-open.org/wss/2004/01/oasis-200401-wss-
soap-message-security-1.0#Base64Binary"
```

```

        ValueType="http://docs.oasis-open.org/wss/2004/01/oasis-200401-wss-x509-
token-profile-1.0#X509v3"
        wsu:Id="CertId-
16994998">MIIeYzCCA0ugAwIBAgIGEgABICMyMA0GCSqGSIb3DQEBBQUAMDUxCzAJBgNVBAY
TA
        ...
        </wsse:BinarySecurityToken>
        <ds:Signature xmlns:ds="http://www.w3.org/2000/09/xmldsig#" Id="Signature-
1108000">
            <ds:SignedInfo>
                <ds:CanonicalizationMethod Algorithm="http://www.w3.org/2001/10/xml-exc-
c14n#" />
                <ds:SignatureMethod Algorithm="http://www.w3.org/2000/09/xmldsig#rsa-
sha1" />
                    <ds:Reference URI="#Id-1244162">
                        <ds:Transforms>
                            <ds:Transform Algorithm="http://www.w3.org/2001/10/xml-exc-
c14n#" />
                                </ds:Transforms>
                                <ds:DigestMethod
Algorithm="http://www.w3.org/2000/09/xmldsig#sha1" />
                                    <ds:DigestValue>8hLTTUD78/yVBCu4pR2V8WRrW5U=</ds:DigestValue>
                                </ds:Reference>
                                <ds:Reference URI="#id-9249408">
                                    <ds:Transforms>
                                        <ds:Transform Algorithm="http://www.w3.org/2001/10/xml-exc-
c14n#" />
                                            </ds:Transforms>
                                            <ds:DigestMethod
Algorithm="http://www.w3.org/2000/09/xmldsig#sha1" />
                                                <ds:DigestValue>v4FybpKIXWFOfhRyVNHjoUIoW40=</ds:DigestValue>
                                            </ds:Reference>
                                            <ds:Reference URI="#id-30684172">
                                                <ds:Transforms>
                                                    <ds:Transform Algorithm="http://www.w3.org/2001/10/xml-exc-
c14n#" />
                                                        </ds:Transforms>
                                                        <ds:DigestMethod
Algorithm="http://www.w3.org/2000/09/xmldsig#sha1" />
                                                            <ds:DigestValue>BuMJ3iHapgFXGTjGPdxao6zB8gk=</ds:DigestValue>
                                                        </ds:Reference>
                                                        <ds:Reference URI="#Timestamp-4629854">
                                                            <ds:Transforms>
                                                                <ds:Transform Algorithm="http://www.w3.org/2001/10/xml-exc-
c14n#" />
                                                                    </ds:Transforms>
                                                                    <ds:DigestMethod
Algorithm="http://www.w3.org/2000/09/xmldsig#sha1" />
                                                                        <ds:DigestValue>8jNpQyRf2ZzgGEV+Te7dP+p5HKc=</ds:DigestValue>
                                                                    </ds:Reference>
                                                                </ds:SignedInfo>
                                                            <ds:SignatureValue>
C8s8A9Yi7nvzZOG+t18FX1fCcyYCSesfMnKq9duEuq9KSGyaDONuLJWJghpNB9WATTGsk5RAFn/
X
K+ifjppnrrNa7wTh7uoGMwobD/2kq4kPxV3xLV/apLsBWmW8HBG+so2nJ13iyxPuRNC775N89V
r
                    2zWEMYJK47DEfzziMY0=
                </ds:SignatureValue>
                <ds:KeyInfo Id="KeyId-33008558">
                    <wsse:SecurityTokenReference xmlns:wsu="http://docs.oasis-
open.org/wss/2004/01/oasis-200401-wss-wssecurity-utility-1.0.xsd"

```

```

wsu:Id="STRId-19426064"><wsse:Reference URI="#CertId-16994998"
ValueURI="http://docs.oasis-open.org/wss/2004/01/oasis-200401-wss-
x509-token-profile-1.0#X509v3" />
</wsse:SecurityTokenReference>
</ds:KeyInfo>
</ds:Signature></wsse:Security><wsa:Action xmlns:wsu="http://docs.oasis-
open.org/wss/2004/01/oasis-200401-wss-wssecurity-utility-1.0.xsd"
wsu:Id="id-
9249408">http://service.compliance.osb.gbo.overheid.nl/wsd/012009/compliancevoorziening
-v2/IOSB2ComplianceService/pingResponse</wsa:Action>
<wsa:RelatesTo xmlns:wsu="http://docs.oasis-open.org/wss/2004/01/oasis-
200401-wss-wssecurity-utility-1.0.xsd"
wsu:Id="id-
30684172">urn:uuid:4FFB73E4329420D4E11229429322134@osbclient.overheidsservicebus.n
l</wsa:RelatesTo>
<wsa:To> http://www.w3.org/2005/08/addressing/anonymous </wsa:To>
<wsa:MessageID>urn:uuid:R32CE28BB6C5C6053D11773522754323@services.orgx.nl
</wsa:MessageID>
</soapenv:Header>
<soapenv:Body xmlns:wsu="http://docs.oasis-open.org/wss/2004/01/oasis-200401-
wss-wssecurity-utility-1.0.xsd" wsu:Id="Id-1244162">
<xenc:EncryptedData Id="EncDataId-1244162"
Type="http://www.w3.org/2001/04/xmlenc#Content">
<xenc:EncryptionMethod Algorithm="http://www.w3.org/2001/04/xml
3df
enc#aes128-cbc" /><ds:KeyInfo
xmlns:ds="http://www.w3.org/2000/09/xmldsig#">
<wsse:SecurityTokenReference xmlns:wsse="http://docs.oasis-
open.org/wss/2004/01/oasis-200401-wss-wssecurity-secext-1.0.xsd">
<wsse:Reference URI="#EncKeyId-
urn:uuid:DB86307BA43623702512294293242034" /></wsse:SecurityTokenReference>
</ds:KeyInfo><xenc:CipherData><xenc:CipherValue>gh2bynOGnqc3lbOfdAR8bwZFs6cQ...
</xenc:CipherValue>
</xenc:CipherData>
</xenc:EncryptedData>
</soapenv:Body>
</soapenv:Envelope>
38

--MIMEBoundaryurn_uuid_D237042BF33A4E62EF1229429324229
2
--
0

```

Figuur 10b: SOAP response volgens profiel Digikoppeling 2W-be-SE met MTOM