



OVERHEIDSSERVICEBUS

**OSB**

**Koppelvlakstandaard**

**WUS**

**OSB versie 1.1**

**versie 1.1  
november 2008**

# Inhoudsopgave

<b>1</b>	<b>Inleiding</b>	<b>3</b>
1.1	Doel en doelgroep	3
1.2	Opbouw OSB documentatie	3
1.3	De OverheidsServiceBus: OSB	4
1.4	Koppelvlak & koppelvlakstandaard	5
1.5	Opbouw van dit document	6
<b>2</b>	<b>Koppelvlakstandaard WUS</b>	<b>7</b>
2.1	Inleiding	7
2.2	Gehanteerde standaards	9
2.3	Voorschriften	10
2.4	Foutafhandeling	17
<b>3</b>	<b>OSB profielen WUS</b>	<b>18</b>
3.1	WUS Profiel 1	18
<b>4</b>	<b>Voorbeelden</b>	<b>19</b>
4.1	Beschrijving OSB WUS Profiel 1	19
<b>Bijlage 1 - Beschrijving OSB WUS-profiel 1</b>		<b>20</b>
1.1 -	OSB-voorbeeld.xsd	20
1.2 -	OSB-voorbeeld-abstract-definition.wsdl	21
1.3 -	OSB-voorbeeld-servicebinding.wsdl	22
<b>Bijlage 2 - Voorbeeld SOAP berichten</b>		<b>24</b>
<b>Contactgegevens OverheidsDienstenPlatform</b>		<b>26</b>

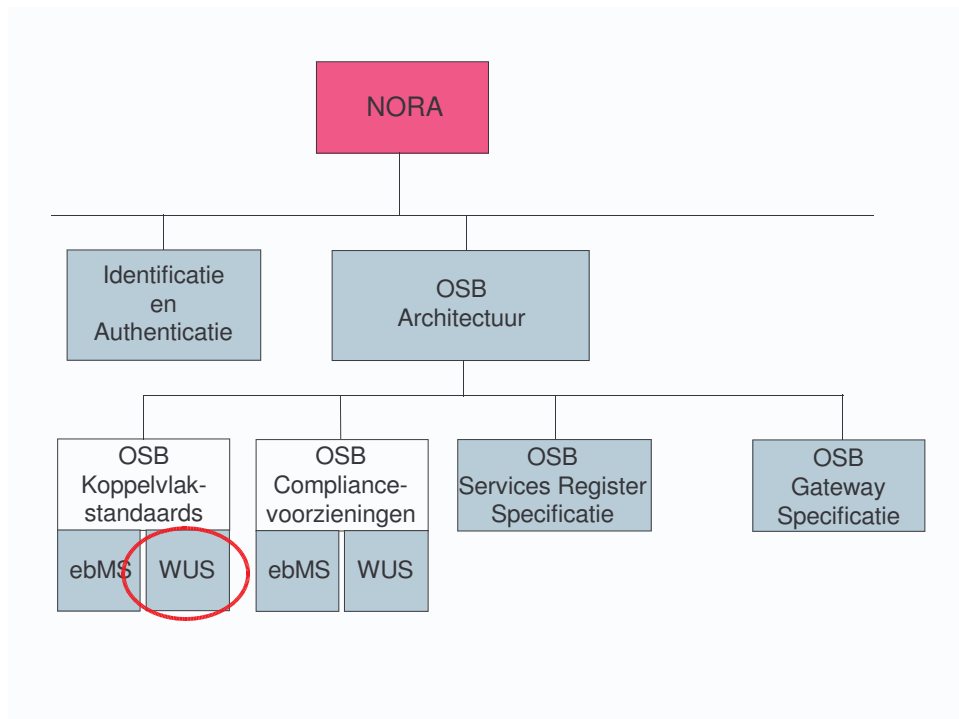
# 1 Inleiding

## 1.1 Doel en Doelgroep

Alle OSB webservices die op WUS gebaseerd zijn, moeten conformeren aan de koppelvlakstandaard WUS. Deze wordt tot in detail in dit document gespecificeerd. Het doel van dit document is ontwikkelaars te informeren wat deze koppelvlakstandaard precies inhoudt en waar zij zich aan moeten conformeren. Het document is bestemd voor ontwikkelaars van webservices die zijn aangesloten<sup>1</sup> op de OverheidsServiceBus (OSB). Het gaat hierbij om zowel service aanbieders (service providers) als service afnemers (service requesters of cliënts).

## 1.2 Opbouw OSB documentatie

De OSB is beschreven in een set van documenten. Deze set is als volgt opgebouwd:



Figuur 1 – Opbouw documentatie OSB

<sup>1</sup> Met de term “aangesloten op de OSB” wordt bedoeld dat gewerkt wordt conform het stelsel van afspraken van de OSB.

Dit document beschrijft de WUS variant van de koppelvlakstandaarden. Naast de koppelvlakstandaard WUS is er ook de ebMS-standaard. Die wordt in een apart document beschreven.

## 1.3 De OverheidsServiceBus

### **Doel en scope van de OSB**

Voor de overheid als geheel is interoperabiliteit tussen een groot aantal service aanbieders en service afnemers van essentieel belang. Die grootschalige interoperabiliteit wordt bereikt door een sterke standaardisatie van het koppelvlak tussen de communicatie partners.

Deze communicatie vindt plaats in het OSB-domein, en daarbij worden de OSB Koppelvlakstandaarden toegepast. Dat is een zeer beperkte set van standaards waaruit onder gedefinieerde omstandigheden gekozen kan worden.

De OverheidsServiceBus biedt de mogelijkheid om op die sterk gestandaardiseerde wijze berichten uit te wisselen tussen service aanbieders (service providers) en service afnemers (service requesters of cliënten). De OSB richt zich (in elk geval voorlopig) uitsluitend op uitwisselingen tussen overheidsorganisaties.

### **Uitwisseling binnen de OSB**

De uitwisseling tussen service providers en - requesters is in drie lagen opgedeeld:

- Inhoud: deze laag bevat afspraken over de inhoud van het uit te wisselen bericht, dus de structuur, semantiek, waarde bereiken etc. De OSB houdt zich niet met de inhoud bezig, "heeft geen boodschap aan de boodschap".
- Logistiek: op deze laag bevinden zich de afspraken betreffende transportprotocollen (HTTP), messaging (SOAP), adressering, beveiliging (authenticatie en encryptie) en betrouwbaarheid. Dit is de OSB-laag.
- Transport: deze laag verzorgt het daadwerkelijke transport van het bericht.

De OSB richt zich uitsluitend op de logistieke laag. Deze afspraken komen in de koppelvlakstandaarden en andere voorzieningen.

## 1.4 Koppelvlak & koppelvlakstandaard

Een koppelvlak is een interface die volgens vergaande standaards de gegevensuitwisseling verzorgt. Het werken met vaste standaarden is essentieel voor een koppelvlak. Hierdoor wordt implementatie vergemakkelijkt. Ook wordt het mogelijk diverse soorten berichten door te sturen met een grote mate van interoperabiliteit, omdat via de standaard afspraken over hun inhoud gemaakt is.

Eén van de belangrijkste eisen die door de overheid gesteld worden bij de inrichting van generieke voorzieningen, is dat er niet veel maatwerk ontwikkeld hoeft te worden, maar dat er van “off the shelf” commercieel of OPEN geleverde software gebruik gemaakt kan worden. Voor de OSB, dus voor de logistieke laag, betreft dat het niet willen ontwikkelen van software voor de adapters.

Dit doel kan bereikt (benaderd) worden doordat gekozen wordt voor internationale (de jure of de facto) vastgelegde standaarden, die door “alle” leveranciers interoperabel zijn geïmplementeerd.

Een andere eis is dat met name afnemers gebruik kunnen maken van één “stekker” (één logistiek koppelpunt).

### **Specificatie van de koppelvlakstandaard**

De koppelvlakspecificatie beschrijft de eisen die gesteld worden aan de adapters om interoperabel met elkaar te kunnen communiceren. OSB gaat over logistiek, dus over de envelop en niet over de inhoud. De hele set informatie die tezamen nodig is voor een complete generieke OSB Koppelvlakdefinitie (Raamwerk Specificatie genoemd) bestaat uit: Interfacedefinitie “on the wire”, (voorbeeld)listing van SOAP headers, en info over velden en hun specifieke inhoud.

### **Leidend principe (requirement)**

De koppelvlakstandaarden dienen te leiden tot een maximum aan interoperabiliteit met een minimum aan benodigde ontwikkelinspanning. Daarom wordt gekozen voor bewezen interoperabele internationale standaards.

De OSB maakt berichtenuitwisseling mogelijk op basis van de ebXML/ebMS en WUS families van standaarden inclusief de daarbij behorende andere standaarden.

De voor de OSB vereiste interoperabiliteit van de WUS standaarden van OASIS en W3C wordt gebaseerd op de profielen (en tests) van WS-I. De interoperabiliteit van ebMS is gebaseerd op de standaard ebMS versie 2 (ISO standaard), en de tests/certificering van Drummond.

## 1.5 Opbouw van dit document

Hoofdstuk 1 bevat een aantal algemene inleidende onderwerpen.

Hoofdstuk 2 bevat de kern van de standaard. Deze is onderverdeeld naar onderwerpen/gebieden: WSDL, WS-Addressing, naamgeving, beveiliging (TLS). Het identificeert de gekozen internationale (WS-I) profielen die dienen als fundament voor de OSB koppelvlakstandaard WUS. Die keuzen, de nadere invullingen voor de OSB binnen de ruimte van die standaards/profielen, en specifieke aandachtspunten bij de keuzen vormen tezamen de “voorschriften” per onderwerp. Hoofdstuk 3 definieert het resulterende OSB WUS profiel 1.

Hoofdstuk 4 bevat voorbeelden waarin de voorschriften uit hoofdstuk 2 zijn gerealiseerd in concrete service.

Bijlage 1 bevat een voorbeeld xsd en WSDL.

Bijlage 2 bevat voorbeeldberichten

### **Status**

Deze versie van de OSB koppelvlakstandaard WUS is definitief.

### **Gehanteerde terminologie: Glossary**

Voor de definities die binnen het OSB project gehanteerd worden, zie de ‘OSB Glossary’ via de onderstaande website.

### **Website**

Dit document en andere documentatie is beschikbaar op [www.overheidsservicebus.nl](http://www.overheidsservicebus.nl).

## 2 Koppelvlakstandaard WUS

### 2.1 Inleiding

WUS is een acroniem voor WSDL, UDDI en SOAP: WUS dus. Daarmee wordt een familie van internationale standaarden van OASIS en W3C bedoeld; deze worden ook vaak met WS-\* aangeduid. Deze standaarden gaan over application-to-application webservices, die informatie over heterogene middleware platforms en applicaties kunnen dragen (en zo toegang tot de webservices verschaffen).

Alle OSB webservices die op WUS gebaseerd zijn, moeten aan deze koppelvlakstandaard conformeren.

Doel van de koppelvlakstandaard WUS is het eenduidig en bruikbaar definiëren van het koppelvlak voor WUS. Er zijn daarvoor de volgende onderwerpen relevant: WSDL met adressering en naamgeving, beveiliging, resulterende berichtheaders en compliancevoorzieningen.

#### **WSDL**

Een webservice wordt deels formeel en automatisch verwerkbaar gedefinieerd (beschrijving – description) door een WSDL. Deze WSDL geeft een beschrijving van de eisen die ten aanzien van de communicatie gesteld worden. Het is een abstracte definitie van de webservice. De webservice communiceert feitelijk middels SOAP berichten, die gegenereerd worden op basis van de WSDL. Adressering en naamgeving zijn specifieke aandachtsgebieden.

#### **Beveiliging**

Deze versie van de koppelvlakstandaard schrijft beveiliging op transport niveau voor volgens tweezijdige TLS of SSLv3. Aspecten die hierbij een rol spelen zijn in de “TLS” paragraaf opgenomen.

#### **Resulterende berichtheaders**

Deze standaard beschrijft per definitie aan welke eisen een WSDL, respectievelijk een TLS implementatie, moet voldoen. De praktijk leert dat dergelijke eisen vaak erg abstract zijn, en daarmee dus gebaat zijn bij voorbeelden. Voorbeelden zijn gewenst zowel voor een mogelijk resulterende WSDL en eveneens voor de resulterende berichten, met name de headers – zie hoofdstuk 4.

#### **Compliancevoorzieningen**

Voor de OSB Koppelvlakstandaard WUS zijn ook compliancevoorzieningen beschikbaar gesteld, waarmee een ontwikkelaar kan testen “of het werkt”. Deze Compliancevoorzieningen zijn gedefinieerd aan de hand van de WSDL’s die via de OSB website beschikbaar zijn.

De volgende compliancevoorzieningen zijn beschikbaar:

- OSB service requester Compliancevoorziening: wordt gebruikt om een ontwikkelde service requester (cliënt) te testen

- OSB service provider Compliancevoorziening: wordt gebruikt om een ontwikkelde service provider (service) te testen
- OSB WUS WS-I Compliancevoorziening: wordt gebruikt om te toetsen of de uitwisseling voldoet aan de WS-I regels.
- De documenten over de compliancevoorzieningen zijn te vinden op de OSB website.

**Best Practises**

Deze standaard wordt aangevuld met “Best Practises” en adviezen, beschreven in een apart document. Zie daarvoor [www.overheidsservicebus.nl](http://www.overheidsservicebus.nl).

## 2.2 Gehanteerde standaards

In dit hoofdstuk worden de verschillende versies van de onderliggende internationale standaarden vermeld.

### Overwegingen

Primair wordt gekozen voor de interoperabele profielen van WS-I. Het gaat dan om WS-I Basic Profile 1.1, een set specificaties van webservices die interoperabiliteit bevorderen. De OSB kiest voor standaarden die algemeen interoperabel beschikbaar zijn, dat wil zeggen interoperabel geïmplementeerd zijn in het grootste deel van de (ontwikkel)tools. De kans daarop is groter bij "final" standaards dan bij drafts. De OSB kiest daarom voor WS-I Standaards met status "final". Alleen indien er een zeer dringende reden is, wordt voor (delen uit) een standaard met status Draft gekozen.

De status (oktober 2008) van de diverse "deliverables" van deze WS-I organisatie is als volgt:

- WS-I Basic Profile 1.1 heeft de status "final"; in deze standaard is nog een beperkt aantal onderwerpen opgenomen. Deze zijn gebaseerd op onderliggende standaards als WSDL 1.1, SOAP 1.1 en UDDI.
- WS-I Basic Profile 1.2 is (sinds 24-10-2007) een "Working Group Approval Draft".
- In deze versie zijn zaken als WS-addressing en MTOM (attachments) opgenomen.
- WS-I werkt aan Basic Profile 2.0 en is momenteel een "Working Group Draft". Ook in deze versie zal expliciet niet met WSDL 2.0 gewerkt worden.
- WS-I Basic Security Profile (BSP) 1.0 is beschikbaar met status final sinds 30 maart 2007; BSP 1.0 verwijst naar BP 1.0 en 1.1.
- BSP 1.1 is inmiddels ook beschikbaar als Working Group Approval Draft.
- Er wordt gewerkt aan WS-I Reliable and Secure Profile (RSP). Hiervan is een Working Group Draft beschikbaar.

### Resulterende beslissingen t.a.v. standaards

Gekozen wordt in OSB versie 1.0:

- WS-I BP 1.1; deze is gebaseerd op onderliggende standaards: SOAP 1.1, WSDL 1.1, XML 1.0 (second edition);
- WS-I BP 1.2 voor de te kiezen onderdelen van WS-Addressing;
- TLS 1.0 of SSLv3.0, conform de aanbevelingen in WS-I BSP 1.0 voor beveiliging op transport/kanaal niveau;
- WS-I Simple SOAP Binding Profile Version 1.0.

Bovenstaande standaarden zijn gebaseerd op diverse onderliggende standaarden. Het gevolg is dat de OSB WUS standaard versie 1.0 gebruik maakt van de volgende set van standaarden:

Standaarden	Gevolg van o.a.
HyperText Transfer Protocol 1.1 (RFC2616)	WS-I Basic Profile 1.1
SOAP 1.1	WS-I Basic Profile 1.1
WSDL 1.1	WS-I Basic Profile 1.1
XML 1.0 (Second Edition)	WS-I Basic Profile 1.1
XML Schema Part 1: Structures	WS-I Basic Profile 1.1
XML Schema Part 2: Data types	WS-I Basic Profile 1.1
TLS 1.0 (RFC2246)	WS-I Basic Profile 1.1
HTTP over TLS Transport Layer Security (RFC2818)	WS-I Basic Profile 1.1
Internet X.509 Public Key Infrastructure Certificate and CRL Profile (RFC 3280)	PKI overheid 1.1
The Secure Sockets Layer Protocol Version 3.0	WS-I Basic Security Profile 1.0
WS-Addressing	BP 1.2

## 2.3 Voorschriften

De inhoud van de OSB standaard vloeit voort uit bovengenoemde standaarden of vormt een nadere invulling daarvan (een keuze uit toegestane mogelijkheden in die standaarden).

In de paragrafen hierna worden die onderdelen achtereenvolgens behandeld:

- WSDL;
- WS-Addressing;
- Namespace;
- TLS.

## Service definitie WSDL

### Voorschriften ten gevolge van de keuze voor BP 1.1

<b>Nr</b>	<b>Omschrijving</b>
WW001	Voor de SOAP berichten wordt SOAP 1.1 en "document-literal binding" gehanteerd (BP1.1). Hierbij wordt als transport binding HTTP voorgeschreven.
WW002	Door het opleggen van het SOAP style type "document/literal" zal de inhoud van de berichten beschreven worden door XML en geen afgeleide daarvan. Dit houdt in dat er niet een eigen mapping mag worden geïntroduceerd voor encoding types, zoals bijvoorbeeld bij SOAPencoding het geval is. Kortom de datatypes moeten voldoen aan de XML Schema Part 2: Datatypes (Volgens WS-I BP1.1 <a href="http://www.w3.org/TR/2001/REC-xmlschema-2-20010502/">http://www.w3.org/TR/2001/REC-xmlschema-2-20010502/</a> ).
WW003	<p>Bij document-literal mag het SOAP "body" element slechts 1 XML element bevatten. Hierbinnen kunnen eventueel wel meerdere elementen opgenomen worden. Het is ook bijvoorbeeld mogelijk om meerdere elementen van het type (<a href="http://www.w3.org/2001/XMLSchema">http://www.w3.org/2001/XMLSchema</a>) base64Binary op te nemen binnen dit eerste element. Daarmee ondersteunt deze koppelvlakstandaard het versturen van attachments met binaire data impliciet. Het geoptimaliseerd versturen (MTOM) van een dergelijk bericht met meerdere base64 elementen wordt nog niet ondersteund.</p> <p>Door binnen het SOAP XML bericht een element van het type (<a href="http://www.w3.org/2001/XMLSchema">http://www.w3.org/2001/XMLSchema</a>) base64Binary op te nemen, kan invulling worden gegeven aan het kunnen versturen van binaire data en conformiteit aan de OSB Koppelvlakstandaard WUS. Deze oplossing kan ook gekozen worden indien er bijvoorbeeld XML/XBRL etc. data verzonden moet worden.</p>
WW004	<p>BP 1.1 stelt eisen aan het "PortType" van een WSDL. Hierbij mogen de "parts" van de "messages" alleen een "element" bevatten (geen "parts" die een "type" attribuut gebruiken). "<b>R2204</b> A document-literal binding in a <b>DESCRIPTION</b> MUST refer, in each of its soapbind:body element(s), only to wsdl:part element(s) that have been defined using the element attribute." Er is geen voorbeeld bij WS-I, maar een voorbeeld kan zijn:</p> <pre data-bbox="443 1496 1198 1845">&lt;element name="TradePriceRequest"&gt;   &lt;complexType&gt;     &lt;all&gt;       &lt;element name="tickerSymbol" type="string"/&gt;     &lt;/all&gt;   &lt;/complexType&gt; &lt;/element&gt; ... &lt;message name="GetLastTradePriceInput"&gt;   &lt;part name="body" element="xsd1:TradePriceRequest"/&gt; &lt;/message&gt;</pre>

**Aanvullende voorschriften (dus specifieke OSB-invulling binnen de ruimte van een bovengenoemde standaard)**

<b>Nr</b>	<b>Omschrijving</b>
WS001	In OSB vs 1.0 kunnen meerdere operaties per webservice gedefinieerd worden.
	<p><i>Overweging:</i> Als er maar één operatie per webservice gedefinieerd zou mogen worden door een service provider, dan zijn referenties eenduidiger en de transformatie in de OSB-Gateway is iets eenvoudiger.</p> <p>Eén operatie per service brengt echter zowel voor een service provider als voor een service requester extra werk met zich mee, met name bij wijzigingen. Webservices met meerdere operaties sluit goed aan bij de huidige praktijk; de transformatie in de Gateway blijkt relatief eenvoudig op te lossen, en een eventuele besparing daar weegt niet op tegen de nadelen voor service providers en -requesters.</p>
WS002	In OSB WUS versie 1 wordt de SOAPAction in WSDL gevuld met een lege string ("""). De vermelding kan weggelaten worden, zolang dit bij het versturen van een bericht maar leidt tot een lege string ("""). Hij kan ook dezelfde vulling als de wsa:Action krijgen. In de HTTP Header van het bericht moet de SOAPAction een lege string met quotes zijn ("""), of een waarde hebben gelijk aan de WS-Addressing action (wsa:action) (nadere invulling van de mogelijkheden in WS-I Basic Profile 1.1).
	<p><i>Overweging:</i> De SOAPAction moet in SOAP 1.1 toegevoegd worden en gelijk zijn aan de request URI. In SOAP 1.2 zal het veld vervallen (deprecated).</p> <p>Een lege string voor de SOAPAction houdt in dat het bericht bestemd is voor de locatie, zoals aangegeven door de http request-URI.</p>
WS003	De OSB WUS ondersteunt alleen de zogenaamde "request/response" berichtenuitwisseling (zie WSDL 1.1 specificatie paragraaf "2.4 Port Types").
	<p><i>Overweging:</i> De WSDL specificatie biedt een viertal manieren voor de interactie tussen de partij die het bericht verstuurt en de partij die het bericht ontvangt. "Request/response" en "one-way" zijn de enige twee met een gedefinieerde binding; daarmee vervallen de overige in OSB WUS v1. One-way vereist betrouwbaarheid, WS-I RSP is echter nog niet beschikbaar en one-way wordt daarom in OSB niet met WUS ondersteund.</p>
WS004	De mogelijkheid voor toevoegen van losse "attachments" op bericht niveau (MTOM, SwA) worden nog niet geaccepteerd. Wel kunnen files zoals .pdf, .jpg etc. opgenomen worden in payload, als onderdeel van de xsd (BASE64). Zie WW003.
	<p><i>Overweging:</i> De standaarden hiervoor zijn nog in beweging: BP 1.1 kent een uitbreiding, attachment profile, gebaseerd op SwA; BP 1.2 gaat uit van MTOM/XOP; MTOM ondersteunt SwA backwards compatible, maar heeft meer functionaliteit.</p>
WS005	De WSDL bevat slechts één "portType" per WSDL bestand.
	<p><i>Overweging:</i> Het porttype element is de beschrijving van de abstracte webservice. Indien er meerdere zouden zijn, beschrijf je dus eigenlijk meerdere webservices in één wsdl (best practice 1 webservice in 1 wsdl). Vanuit UDDI moeten publishers hun webservices registreren, bij het plaatsen van meerdere porttypes/bindings moet er met xpointers vanuit de UDDI tModels naar de juiste binding worden verwezen. Dit</p>

	<p>brengt meer complexiteit met zich mee bij UDDI registraties. Hetzelfde geldt dus eigenlijk voor bindings, 1 wsdl 1 binding. Zie boek "Building Webservices with Java: Making Sense of XML, SOAP, WSDL, and UDDI" blz. 179</p> <p><a href="http://publib.boulder.ibm.com/infocenter/adiehelp/index.jsp?topic=/com.ibm.etools.ctc.eab.doc/ref/rhtwsdl.html">http://publib.boulder.ibm.com/infocenter/adiehelp/index.jsp?topic=/com.ibm.etools.ctc.eab.doc/ref/rhtwsdl.html</a> .</p>
WS006	OSB ondersteunt alleen UTF-8.
	<p><i>Overweging:</i> BP 1.1 stelt dat berichten gecodeerd kunnen worden volgens UTF-8 én UTF-16. BP1.1 schrijft het gebruik voor van UDDI vs 2.0. UDDI ondersteunt alle en UTF-8. Vervolgonderzoek is nog nodig naar het door elkaar gebruiken van UTF-8 en UTF16. Gezien die onzekerheden en mogelijke problemen bij legacy systemen bij het gebruik van UTF-16, wordt alleen voor het gebruik van UTF-8 gekozen.</p>
WS007	In de header zijn geen eigen velden (header blocks) toegestaan. De header bevat alleen de in het betreffende profiel vastgestelde velden, die dus uitsluitend gedefinieerd zijn in het betreffende WS-I profiel(resp. de onderliggende OASIS/W3C standaards).
	<p><i>Overweging:</i> Definiëren van "eigen" velden ondermijnt de interoperabiliteit. Voorlopig worden alleen WS-Addressing headervelden toegestaan.</p>
WS008	<p>Het is verplicht een WS-Addressing action referentie op te nemen in de WSDL. Het definiëren van een WS-Addressing action in WSDL kan met behulp van de Web Services Addressing 1.0 – Metadata standaard. Informatie hierover is te vinden via <a href="http://www.w3.org/TR/2007/REC-ws-addr-metadata-20070904/#explicitaction">http://www.w3.org/TR/2007/REC-ws-addr-metadata-20070904/#explicitaction</a>. Zie voor mogelijke vulling van wsam:action in WSDL "4.4.4 Default Action Pattern for WSDL 1.1" van de Web Services Addressing 1.0 – Metadata standaard (<a href="http://www.w3.org/TR/2007/REC-ws-addr-metadata-20070904/">http://www.w3.org/TR/2007/REC-ws-addr-metadata-20070904/</a>).</p>

## WS-Addressing

### Voorschriften als gevolg van het toepassen van WS-Addressing

<b>Nr</b>	<b>Omschrijving</b>
WA001	<p>OSB WUS gebruikt de volgende velden uit WS-Addressing:</p> <ul style="list-style-type: none"> <li>• <b>wsa:To</b></li> <li>• <b>wsa:Action</b></li> <li>• <b>wsa:MessageID</b></li> <li>• <b>wsa:RelatesTo</b></li> <li>• <b>wsa:ReplyTo</b></li> </ul> <p>De communicatie binnen het OSB domein is voor een deel afhankelijk van de toepassing van WS-Addressing velden. Aangezien er meerdere WS-Addressing specificaties zijn, die onder meer verschillende namespaces kunnen hebben, is er voor gekozen om alleen de specificatie van 2005/08 (<a href="http://www.w3.org/TR/2005/CR-ws-addr-core-20050817/">http://www.w3.org/TR/2005/CR-ws-addr-core-20050817/</a>) of van 2006/05 (<a href="http://www.w3.org/TR/ws-addr-core/">http://www.w3.org/TR/ws-addr-core/</a>) verplicht te stellen in de berichten binnen het OSB domein. Hieronder wordt de toepassing van de verschillende velden toegelicht.</p>

Er is gekozen voor een zo klein mogelijke subset uit de WS-Addressing standaard, die echter wel de gewenste functionaliteit ondersteunt en die zo veel mogelijk gedefinieerd kan worden in de WSDL.

**wsa:To**

Dit wordt gebruikt voor de routing van het bericht. De opsteller van het requestbericht haalt de waarde die hiervoor gebruikt wordt uit de WSDL (service address location) van de betreffende aan te roepen webservice van de service provider. Voor het response bericht gelden geen verdere beperkingen buiten de WS-Addressing specificatie aangezien het synchroon verkeer betreft. Omdat dat het geval is in de huidige versie van de koppelvlakstandaard, wordt het voor de wsa:To in het responsebericht de waarde "http://www.w3.org/2005/08/addressing/anonymous" ingevuld.

**wsa:Action**

Deze waarde wordt gebruikt om een specifieke operatie aan te roepen. Ook deze waarde is terug te vinden in de WSDL van de betreffende aan te roepen webservice van de Service Provider. Dit veld is verplicht en moet in het bericht worden opgenomen.

**wsa:MessageID**

De waarde hiervan kan door de service requester of provider zelf ingevuld worden, zolang dit een waarde is die aan de onderliggende specificatie voldoet. (<http://www.w3.org/TR/2005/CR-ws-addr-core-20050817/>).

**wsa:RelatesTo**

Dit element komt alleen voor in de SOAP header van het response bericht. Het bevat de waarde van de wsa:MessageID van het requestbericht.

**wsa: ReplyTo**

De verplichte opname van deze SOAP header geldt alleen voor het requestbericht. Het WUS Koppelvlak in het OSB domein is bedoeld voor synchrone communicatie en er mag dus bijvoorbeeld niet op basis van het WS-Addressing ReplyTo veld naar een ander kanaal een response verwacht worden. Derhalve moet de waarde "http://www.w3.org/2005/08/addressing/anonymous" aan dit veld toegekend worden.

Het is toegestaan om overige WS-Addressing velden op te nemen in de berichten. Hierbij geldt wel de beperking dat de waarde voor deze velden het routings mechanisme niet verstoort. Derhalve moet, indien het bericht andere velden dan hierboven bevat de waarde "http://www.w3.org/2005/08/addressing/anonymous" of "http://www.w3.org/2005/08/addressing/none" aan deze velden toegekend worden.

Overzicht verplichte WS-Addressing headers in request en response berichten (volgens <http://www.w3.org/TR/2007/REC-ws-addr-metadata-20070904/>):

Property	Mandatory	Description.
[destination]	Y	Provides the address of the intended receiver of this message.
[action]	Y	Identifies the semantics implied by this message.
[source endpoint]	N	Message origin. Unused in this MEP, but could be included to facilitate longer running message exchanges.
[reply endpoint]	Y	Intended receiver for the reply to this message.
[fault endpoint]	N	Intended receiver for faults related to this message. May be included to direct fault messages to a different endpoint than [reply endpoint].
[message id]	Y	Unique identifier for this message. Used in the [relationship] property of the reply message.
[relationship]	N	Indicates a relationship to a prior message. Unused in this MEP, but could be included to facilitate longer running message exchanges.

Property	Mandatory	Description.
[destination]	Y	Provides the address of the intended receiver of this message.
[action]	Y	Identifies the semantics implied by this message.
[source endpoint]	N	Message origin. Unused in this MEP, but could be included to facilitate longer running message exchanges.
[reply endpoint]	N	Intended receiver for replies to this message. Unused in this MEP, but could be included to facilitate longer running message exchanges.
[fault endpoint]	N	Intended receiver for faults related to this message. Unused in this MEP, but could be included to facilitate longer running message exchanges.
[message id]	Y*	Unique identifier for this message. Unused in this MEP, but may be included to facilitate longer running message exchanges.
[relationship]	Y	Indicates that this message is a reply to the request message using the request message [message id] value and the predefined <a href="http://www.w3.org/2005/08/addressing/reply">http://www.w3.org/2005/08/addressing/reply</a> IRI.

\* Hiermee wordt afgeweken van wat de Web Services Addressing 1.0 – Metadata

standaard voorschrijft. Volgens deze standaard is de MessageID in response optioneel.
---

### Naamgeving, namespaces

Er worden geen aanvullende eisen gesteld aan de namespaces. In de header mogen alleen velden voorkomen conform OASIS/W3C standaarden (gebaseerd op de daar gedefinieerde namespaces) of service-specifieke namen, gedefinieerd door de provider met een namespace gedefinieerd door de provider. Ook aan de naamgeving van services, operations etc worden vanuit de OSB geen eisen gesteld. De prefix "OSB" is gereserveerd voor mogelijk toekomstig gebruik.

### TLS

Deze beveiliging zorgt ervoor dat het bericht is beveiligd tijdens het transport van versturende naar de ontvangende partij. Hierbij gelden de volgende voorschriften:

<b>Nr</b>	<b>Omschrijving</b>
WT001	Authenticatie in WUS profiel 1 op transport niveau gebeurt op basis van TLS V1.0 resp. SSL V3.0 met 2-zijdige authenticatie  Client and Server authenticatie is vereist gebruikmakend van HTTPS and TLS 1.0 [RFC 2246].  De TLS /SSL implementatie moet op SSL v3 terug kunnen vallen.
WT002	De te gebruiken certificaten voldoen aan de eisen van PKIoverheid (PvE 3b) en de inhoud van de identificerende velden in het certificaat dienen te voldoen aan de afspraken als gesteld in de functionele eisen Authenticatie OSB. Met het toepassen van PKIoverheid certificaten die OSB compliant zijn wordt hieraan voldaan.
WT003	Voor vercijfering wordt minimaal 128 AES of 3DES gebruikt, TLS_RSA_WITH_AES_128_CBC_SHA / TLS_RSA_WITH_3DES_EDE_CBC_SHA (de CSPRNG dient aan FIPS 186-2 te voldoen). INDIEN SSLv3 dan ook : SSL_RSA_WITH_AES_128_CBC_SHA
WT004	De geldigheid van het certificaat wordt getoetst met betrekking tot de geldigheidsdatum en de CRL.
WT005	De betreffende CRL dient zowel voor de versturende als ontvangende partij te benaderen zijn.
WT006	Voor communicatie over HTTPS wordt poort 443 gebruikt.
WT007	Binnen een TLS sessie kunnen meerdere berichten verstuurd worden.
WT008	Voor de TLS sessie moet een maximale duur gelden, na het verloop hiervan wordt de verbinding verbroken. Partijen zijn vrij om de maximale duur zelf te bepalen.

## 2.4 Foutafhandeling

Er worden momenteel nog geen eisen gesteld aan de foutafhandeling anders dan in de onderliggende specificaties vermeld wordt, zoals WS-I Basic Profile 1.1. In het document "OSB Best Practises WUS" zijn een aantal adviezen opgenomen.

## 3 OSB profielen WUS

Op de OSB wordt gewerkt met zogenaamde “profielen”. Een profiel is een gedefinieerde bundeling van functionaliteit en daarmee van voorschriften. In de huidige OSB versie is slechts één WUS-profiel aanwezig, “OSB WUS Profiel 1” genaamd.

### 3.1 WUS Profiel 1

#### Beveiliging

Dit profiel maakt voor de beveiliging gebruik van tweezijdig TLS, conform de in hoofdstuk 2 gedefinieerde eisen.

#### Headerblocks

Voor addressing worden onder meer de volgende headers gedefinieerd:

```
...
<soapenv:Envelope xmlns:wsa="http://www.w3.org/2005/08/addressing"
xmlns:soapenv="http://schemas.xmlsoap.org/soap/envelope/">
<soapenv:Header>
<wsa:To> {http://www.w3.org/2001/XMLSchema}anyURI </wsa:To>
<wsa:MessageID>UUID@ {http://www.w3.org/2001/XMLSchema}anyURI </wsa:MessageID>
<wsa:Action> {http://www.w3.org/2001/XMLSchema}anyURI </wsa:Action>
</soapenv:Header>
...
```

## 4 Voorbeelden

### 4.1 Beschrijving OSB WUS Profiel 1 (zie ook bijlage 1 en 2)

Kenmerken van OSB WUS profiel 1:

- Dit profiel ondersteunt geen reliable messaging.
- Dit profiel maakt voor beveiliging (authenticatie en encryptie) alleen gebruik van HTTP over TLS.

Een aantal aspecten die met de OSB standaard WUS samenhangen worden in de WSDL gedefinieerd. Zo wordt “Wrapped style” voor een deel bepaald door de structuur van de inhoud van het bericht. Deze inhoud wordt beschreven door het “schema” in de WSDL. Een voorbeeld van een dergelijk schema wordt weergegeven in het document “OSB Best Practises WUS” bij itemnummer WB006.

In bijlage 1.2 “osb-voorbeeld-abstract-definition.wsdl” en bijlage 1.3 “osb-voorbeeld-servicebinding.wsdl” worden andere belangrijke elementen van een WSDL weergegeven. Het SOAPAction element wordt met een waarde aangegeven die gelijk is aan de wsa:Action. De SOAPAction van een operatie wordt aangegeven in het “binding” element van de WSDL.

De bepaling dat een webservice communiceert volgens document “literal style”, wordt eveneens aangegeven in het “binding” element van de WSDL.

Bijlage 2 geeft het resulterende SOAP request “on the wire” en het bijbehorende reponsebericht weer.

# Bijlage 1 – Beschrijving OSB WUS-profiel 1

## (Zie ook 4.1)

### 1.1 – OSB - voorbeeld.xsd

```
<?xml version="1.0" encoding="UTF-8"?>
<xsd:schema xmlns:xsd="http://www.w3.org/2001/XMLSchema"
xmlns:tns="http://service.voorbeeld.osb.gbo.overheid.nl/200706/osb-voorbeeld.xsd"
targetNamespace="http://service.voorbeeld.osb.gbo.overheid.nl/200706/osb-voorbeeld.xsd"
elementFormDefault="qualified">
  <xsd:element name="ping">
    <xsd:complexType>
      <xsd:sequence>
        <xsd:element name="berichtIn" type="xsd:string" minOccurs="0"/>
      </xsd:sequence>
    </xsd:complexType>
  </xsd:element>
  <xsd:element name="pingResponse">
    <xsd:complexType>
      <xsd:sequence>
        <xsd:element name="berichtUit" type="xsd:string" minOccurs="0"/>
      </xsd:sequence>
    </xsd:complexType>
  </xsd:element>
  <xsd:element name="toUpperCase">
    <xsd:complexType>
      <xsd:sequence>
        <xsd:element name="data" type="xsd:string" minOccurs="0"/>
      </xsd:sequence>
    </xsd:complexType>
  </xsd:element>
  <xsd:element name="toUpperCaseResponse">
    <xsd:complexType>
      <xsd:sequence>
        <xsd:element name="dataUit" type="xsd:string" minOccurs="0"/>
      </xsd:sequence>
    </xsd:complexType>
  </xsd:element>
  <xsd:element name="fout">
    <xsd:complexType>
      <xsd:sequence>
```

```

                                <xsd:element name="foutMelding" type="xsd:string"
nillable="true"/>
                                <xsd:element name="foutMeldingCode" type="xsd:string"
nillable="true"/>
                                </xsd:sequence>
                                </xsd:complexType>
                                </xsd:element>
</xsd:schema>

```

## 1.2 - OSB - voorbeeld-abstract-definition.wsdl

```

<?xml version="1.0" encoding="utf-8"?>
<wsdl:definitions xmlns:http="http://schemas.xmlsoap.org/wsdl/http/"
xmlns:soap="http://schemas.xmlsoap.org/wsdl/soap/"
xmlns:xsd="http://www.w3.org/2001/XMLSchema"
xmlns:tns="http://service.voorbeeld.osb.gbo.overheid.nl/200706"
xmlns:osbxsd="http://service.voorbeeld.osb.gbo.overheid.nl/200706/osb-voorbeeld.xsd"
xmlns:wsdl="http://schemas.xmlsoap.org/wsdl/"
xmlns:wsam="http://www.w3.org/2007/05/addressing/metadata"
targetNamespace="http://service.voorbeeld.osb.gbo.overheid.nl/200706">
  <wsdl:types>
    <xsd:schema elementFormDefault="qualified">
      <xsd:import
namespace="http://service.voorbeeld.osb.gbo.overheid.nl/200706/osb-voorbeeld.xsd"
schemaLocation="./osb-voorbeeld.xsd"/>
    </xsd:schema>
  </wsdl:types>
  <wsdl:message name="pingRequest">
    <wsdl:part name="parameters" element="osbxsd:ping"/>
  </wsdl:message>
  <wsdl:message name="pingResponse">
    <wsdl:part name="parameters" element="osbxsd:pingResponse"/>
  </wsdl:message>
  <wsdl:message name="toUpperCaseRequest">
    <wsdl:part name="parameters" element="osbxsd:toUpperCase"/>
  </wsdl:message>
  <wsdl:message name="toUpperCaseResponse">
    <wsdl:part name="parameters" element="osbxsd:toUpperCaseResponse"/>
  </wsdl:message>
  <wsdl:message name="TestFout">
    <wsdl:part name="parameters" element="osbxsd:fout"/>
  </wsdl:message>
  <wsdl:portType name="IOSBVoorbeeldService">
    <wsdl:operation name="ping">

```

```

        <wsdl:input message="tns:pingRequest" wsam:Action="
http://service.voorbeeld.osb.gbo.overheid.nl/200706/osbvoorbeeldservice/IOSBvoorbeeldService/
pingRequest"/>
        <wsdl:output message="tns:pingResponse" wsam:Action="
http://service.voorbeeld.osb.gbo.overheid.nl/200706/osbvoorbeeldservice/IOSBvoorbeeldService/
pingResponse"/>
        <wsdl:fault name="TestFoutMelding" message="tns:TestFout"/>
    </wsdl:operation>
    <wsdl:operation name="toUpperCase">
        <wsdl:input message="tns:toUpperCaseRequest"
wsam:Action="http://service.voorbeeld.osb.gbo.overheid.nl/200706/osbvoorbeeldservice/IOSBvoo
rbeeldService/toUpperCaseRequest"/>
        <wsdl:output message="tns:toUpperCaseResponse" wsam:Action="
http://service.voorbeeld.osb.gbo.overheid.nl/200706/osbvoorbeeldservice/IOSBvoorbeeldService/t
oUpperCaseResponse"/>
        <wsdl:fault name="TestFoutMelding" message="tns:TestFout"/>
    </wsdl:operation>
</wsdl:portType>
</wsdl:definitions>

```

### 1.3 – OSB - voorbeeld-servicebinding.wsdl

```

<?xml version="1.0" encoding="UTF-8"?>
<wsdl:definitions xmlns:wsdl="http://schemas.xmlsoap.org/wsdl/"
xmlns:soap="http://schemas.xmlsoap.org/wsdl/soap/"
xmlns:xs="http://www.w3.org/2001/XMLSchema"
xmlns:osb="http://service.voorbeeld.osb.gbo.overheid.nl/200706" xmlns:ws-i="http://ws-
i.org/schemas/conformanceClaim/"
xmlns:tns="http://service.voorbeeld.osb.gbo.overheid.nl/200706/osbvoorbeeldservice"
targetNamespace="http://service.voorbeeld.osb.gbo.overheid.nl/200706/osbvoorbeeldservice">
    <wsdl:import namespace="http://service.voorbeeld.osb.gbo.overheid.nl/200706"
location="./osb-voorbeeld-abstract-definition.wsdl"/>
    <wsdl:binding name="OSBVoorbeeldServiceBinding" type="osb:IOSBVoorbeeldService">
        <soap:binding style="document"
transport="http://schemas.xmlsoap.org/soap/http"/>
        <wsdl:operation name="ping">
            <soap:operation soapAction="
http://service.voorbeeld.osb.gbo.overheid.nl/200706/osbvoorbeeldservice/IOSBVoorbeeldService/
pingRequest"/>
                <wsdl:input>
                    <soap:body use="literal"/>
                </wsdl:input>
                <wsdl:output>
                    <soap:body use="literal"/>
                </wsdl:output>
                <wsdl:fault name="TestFoutMelding">

```

```

        <soap:fault name="TestFoutMelding" use="literal"/>
    </wsdl:fault>
</wsdl:operation>
<wsdl:operation name="toUpperCase">
    <soap:operation soapAction="
http://service.voorbeeld.osb.gbo.overheid.nl/200706/osbvoorbeeldservice/IOSBVoorbeeldService/
toUpperCaseRequest"/>
    <wsdl:input>
        <soap:body use="literal"/>
    </wsdl:input>
    <wsdl:output>
        <soap:body use="literal"/>
    </wsdl:output>
    <wsdl:fault name="TestFoutMelding">
        <soap:fault name="TestFoutMelding" use="literal"/>
    </wsdl:fault>
</wsdl:operation>
</wsdl:binding>
<wsdl:service name="OSBVoorbeeldService">
    <wsdl:port name="OSBTestp1" binding="tns:OSBVoorbeeldServiceBinding">
        <soap:address
location="https://voorbeelden.overheidsservicebus.nl/services/OSBVoorbeeldService"/>
    </wsdl:port>
</wsdl:service>
</wsdl:definitions>

```

## Bijlage 2 - Voorbeeld SOAP berichten (Zie ook 4.1)

In Figuur 2 wordt een voorbeeld van een bericht ("on the wire") weergegeven dat voldoet aan profiel 1 en de beschreven WSDL (zie bijlage 2). Het bericht is op te delen in verschillende lagen, een "SOAP Header", een "SOAP Envelope" en een "SOAP Body". De figuur toont tevens de HTTP gegevens.

```
POST http://test.services...../axis/services/OSBTestp1 HTTP/1.1
Content-Type: text/xml; charset=utf-8
Accept: application/soap+xml, application/dime, multipart/related, text/*
User-Agent: Axis/1.3
Host: 127.0.0.1:
Cache-Control: no-cache
Pragma: no-cache
SOAPAction: "http://service.voorbeeld.osb.gbo.overheid.nl/200706/osbvoorbeeldservice/IOSBVoorbeeldService/ toUpperCaseRequest"
Content-Length: 363
<?xml version='1.0' encoding='UTF-8'?>
<soapenv:Envelope xmlns:wsa="http://www.w3.org/2005/08/addressing"
xmlns:soapenv="http://schemas.xmlsoap.org/soap/envelope/">
<soapenv:Header>
<wsa:To> http://local.org-b.nl/services/OSBVoorbeeldService </wsa:To>
<wsa:ReplyTo>
<wsa:Address>http://www.w3.org/2005/08/addressing/anonymous</wsa:Address>
</wsa:ReplyTo>
<wsa:MessageID>urn:uuid:A60CE28BB6C5C6053D11773522750002@org-b.nl </wsa:MessageID>
<wsa:Action>http://service.voorbeeld.osb.gbo.overheid.nl/200706/
osbvoorbeeldservice/IOSBVoorbeeldService/toUpperCaseRequest</wsa:Action>
</soapenv:Header>
<soapenv:Body>
<ns1:toUpperCase xmlns:ns1="http://service.voorbeeld.osb.gbo.overheid.nl/200706/osb-
voorbeeld.xsd">
<ns1:data>in</ns1:data>
```

```
</ns1:toUpperCase>
</soapenv:Body>
</soapenv:Envelope>
```

*Figuur 2a: SOAP request volgens profiel 1*

```
<?xml version="1.0" encoding="UTF-8"?>
<soapenv:Envelope xmlns:wsa="http://www.w3.org/2005/08/addressing"
xmlns:soapenv="http://schemas.xmlsoap.org/soap/envelope/">
<soapenv:Header>
<wsa:To> http://www.w3.org/2005/08/addressing/anonymous </wsa:To>
<wsa:ReplyTo>
<wsa:Address>http://www.w3.org/2005/08/addressing/none</wsa:Address>
</wsa:ReplyTo>
<wsa:MessageID>urn:uuid:A60CE28BB6C5C6053D11773522750002@services.orgx.nl
</wsa:MessageID>
<wsa:Action>http://service.voorbeeld.osb.gbo.overheid.nl/200706/osbvoorbeeldservice/
IOSBVoorbeeldService/toUpperCaseResponse</wsa:Action>
<wsa:RelatesTo> urn:uuid:A60CE28BB6C5C6053D11773522750002@org-b.nl </wsa:RelatesTo>
</soapenv:Header>
<soapenv:Body>
<ns1:toUpperCaseResponse xmlns:ns1="http://service.voorbeeld.osb.gbo.overheid.nl/200706/osb-
voorbeeld.xsd">
<ns1:dataUit>IN</ns1: dataUit >
</ns1:toUpperCaseResponse>
</soapenv:Body>
</soapenv:Envelope>
```

*Figuur 2b: SOAP response volgens profiel 1*

### **OverheidsDienstenPlatform (ODP)**

OverheidsDienstenPlatform is een programma van ICTU ([www.ictu.nl](http://www.ictu.nl)). Binnen het programma werken wij aan de OverheidsServiceBus (OSB), TerugMeldFaciliteit (TMF) en Gemeenschappelijke Ontsluiting van de Basisregistraties (GOB).

Voor meer informatie over het programma: [www.overheidsdienstenplatform.nl](http://www.overheidsdienstenplatform.nl).

### **Contactgegevens**

Telefoon: 070 888 7722

Postadres: ICTU  
Postbus 84011  
2508 AA Den Haag

Bezoekadres: Beatrixpark  
Wilhelmina van Pruisenweg 104  
2595 AN Den Haag